

Merke	Volvo	Antall nøkler	2	Bruktimportert	Nei
Modell	V70	Antirustgaranti	Ja	Registerreim skiftet, dato	20.08.2008
Variant	2,0 LT Delskinn NAF	Motor, syl volum		Registerreim skiftet, km	198.810
Drivhjul	Forhjulsdrift	Motor, effekt	179 hk	Siste service	15.12.2009
Girtype	Automat	Drivstoff	Bensin	Pkk utført	01.08.2011
Kjennemerke	DJ11758	Trimmet/chiptunet	Nei	Servicehefte/servicer fulgt	Ja
Underst.nr	YV1LW4606V2342591			Vognmappe m/instr. bok	Ja
Km	210.000	Bekreftet km	Ja	Tidl. større skade	Nei
Årsmodell	1997	Koll.puter utkoblet	Nei	Tidl. annen enn normal bruk	
Reg. første gang	07.05.1997	Heftelser	Nei	Rapportdato	15.12.2009

TEKNISK VURDERING - Trafikk og sikkerhet:

Samlet vurdering	Merknader - bedre enn samlet vurdering	Merknader - svakere enn samlet vurdering
Normal iht alder og kjørelengde	Sjekkpunkt/merknader A Lekkasje (forurensning) / Reparerert en liten oljelekkasje på motor.; A Service / Utført leveringservice inkl.skifte av olje.;	Sjekkpunkt/merknader

UTVENDIG VURDERING - Eksteriør og utvendig lys:

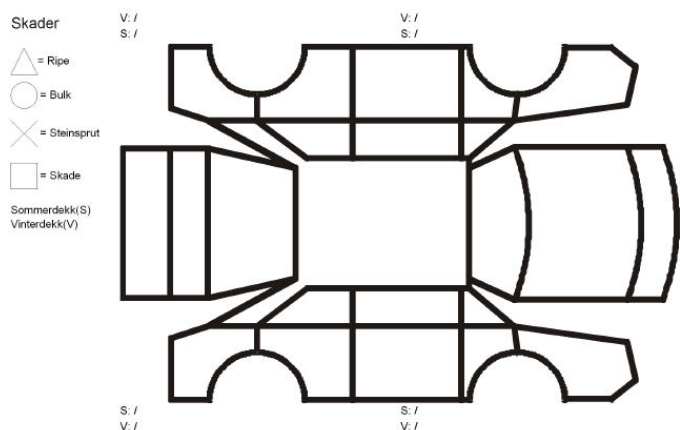
Samlet vurdering	Merknader - bedre enn samlet vurdering	Merknader - svakere enn samlet vurdering
Normal iht alder og kjørelengde	Sjekkpunkt/merknader	Sjekkpunkt/merknader (C) Lakk / Normal bruksslitasje på lakk/karosseri ut fra km/årsmodell.; (C) Vinduspussere/-spyler / Høyre lyktviskermotor er ute av funksjon(ikke kalkulert rep.);

INNENDIG VURDERING - Interiør og instrumenter:

Samlet vurdering	Merknader - bedre enn samlet vurdering	Merknader - svakere enn samlet vurdering
Normal iht alder og kjørelengde	Sjekkpunkt/merknader	Sjekkpunkt/merknader (C) Seter / Noe slitt trekk på førerstol(ansees som normalslitasje ut fra km/årsmodell).;

Generell beskrivelse/kommentar:

Skadetegning:



Dato Signatur selger

Dato Signatur kunde

Kontrollpunkter som ligger til grunn for tilstandsrapporten

Merk: Kontrollen omfatter de av nedenstående punkter som er aktuelle for angjeldende bil ut fra bilens tekniske spesifikasjoner og utstyr.

Kriteria for vurdering:

Teknisk vurdering av bilen er gjort med utgangspunkt i bilens alder og kjørelengde, og hva som ansees som normalt generelt for biler av denne alder og kjørelengde.

Samlet vurdering, teknisk, utvendig og innvendig:

Angis med følgende bedømminger: "Bedre/mindre slitt enn normalt iht alder og kjørelengde", "Normal iht alder og kjørelengde", "mer slitt enn normalt iht alder og kjørelengde".

Bedømming, beskrivelse av grunnlag for merknader (A, B, C, D):

A: Nytt/byttet B: Normal brukt tilstand/funksjon iht alder og kjørelengde. C: Slitt/skadet/svak funksjon, mer enn normalt iht alder og kjørelengde. D: Defekt.

Trafikksikkerhet og miljø:

Bruk av denne tilstandsrapporten forutsetter som et totalt minstekrav at bilen tilfredsstiller kjøretøyforskriftens krav for godkjenning (PKK) på leveringstidspunktet, med mindre annet er angitt i merknadsfeltet på side 1. For sjekkpunktene avgass og støy angis bilens tilstand kun med karakterene B (godkjent) eller D (ikke godkjent).

KONTROLLPUNKTER

(Kontrollerte punkter kan avvike avhengig av bilens utstyr)

Trafikk og sikkerhet:

Motor og miljø

Avgass
Avlesning av feilkoder
Batteri
Tenningsanlegg
Drivstoffanlegg
Dynamo/lading
Eksosanlegg
Elektroniske systemer
Kjølesystem/vannpumpe
Lekkasjer (forurensing)
Motorfester/demper
Oljeforbruk/Røykutvikling
Service
Start/arbeidslyd
Støy
Trekraft
Turbo/ladeluftkjøler/kompressor
Dieselpumpe/dyser/gløding

Gir/drivlinje

Girkassefunksjon
Differensial funksjon
Clutch/kobling
System for stabilitet (ESP)

Hjuloppheng/styring

Retningstabilitet/selvoppretting
Ratt/styringsmekanisme
Hjullager
Fjærer/luftbelger
Ledd
Stabilisatorstag

Bremser

Bremsefunksjon/ABS
Pedal/vandring
Parkeringsbrems betjening
Bremsekraftforsterker
Lasteavhengig ventil
Bremsebelegg
Tromler/skiver
Rør/slanger
Lekkasjer

Eksteriør og utvendig lys:

Eksteriør

Lakk
Antirustbehandling/under bil
Panser
Kanaler
Dører/bakluke
Låser/tyverisikring
Skjermer
Støtfanger/grill
Sensorer/parkeringssensor
Tak/takluke/panoramatak
Cabriolet/hardtop
Speil
Elektronisk forbindelse til tilhenger
Rust
Frontvindu/vinduer
Vinduspussere/-spyler/lyktespyler
Dekk/reservehjul
Felger/hjulmuttere/bolter
Avtagbar tilhengerkule

Utvendig lys

Lysfunksjon foran
Lysfunksjon bak
Markeringslys
Retningslys
Nødsignallys
Parkeringslys
Refleks
Andre lys

Interiør og instrumenter:

Dashbord
Instrumenter og brytere
Midtkonsoll/midtarmlene
Dørtrekk
Seter
Taktrekk
Tepper/bekledning
Bagasjeromskjuler
Vindusheiser
Bilbelte
Airbager
Varme/AC/klimaanellegg
Signalhorn/lydsignal
Radio/CD/audio/Ipod/USB
DVD-spiller/-skjermer
Navigasjon
Refleksvest
Varseltrekant