

**AUDI RS7 605 HK AUTOMAT 4X4**
**TESTDATO: 30.10.2024**
**KODE: 1529853**

<b>UF78400</b>	<b>135 450 KM</b>	<b>20.11.2017</b> Førstegang registrert	<b>Bensin</b>
----------------	-------------------	--------------------------------------------	---------------

<b>CHASSISNR:</b> WUAZZZ4G6HN904025	<b>BRUKTIMPORT:</b> Nei
<b>KJØRETØY:</b> Personbil	<b>FRIST FOR PKK:</b> 31.10.2025

NBF Tilstandsrapport er utarbeidet av Norges Bilbransjeforbund og Forbrukerrådet.

NBF Tilstandsrapport gir en detaljert beskrivelse av bilens tilstand, og gir den som kjøper bilen økt trygghet ved kjøpet. Rapporten utarbeides av teknisk kyndig personell, som gjør en grundig kontroll og inspeksjon.

Tilstandsrapporten beskriver bilens tilstand på testtidspunktet hensyntatt bilens alder og kilometerstand, med det utstyret som er i og på bilen.

Se mer om forutsetningene for vurderingen og andre vilkår på siste side.


**OPPSUMMERT STATUS PÅ KJØRETØY**
✔ Ingen anmerkning 🔍 Anmerkning(er)

IDENTITET <span style="float: right;">✔</span>	ASSISTENTSYSTEMER OG DIAGNOSE <span style="float: right;">✔</span>
EKSTERIØR <span style="float: right;">🔍</span>	LYS <span style="float: right;">✔</span>
MOTOR <span style="float: right;">🔍</span>	HJULOPPHENG/STYRING <span style="float: right;">✔</span>
BREMSER <span style="float: right;">✔</span>	GIR OG DRIVLINJE <span style="float: right;">✔</span>
INTERIØR <span style="float: right;">✔</span>	OPPLYSNINGER/KLARGJØRING <span style="float: right;">✔</span>

Punkt	Beskrivelse	Plassering
<b>1. EKSTERIØR</b>		
1.1	Dekk/Felger	vinterhjul: 9x20 GMP (ettermarked) ET35 med 245/40-20 Nokian Hakka R3 piggfri
1.2	Dekk/Felger	nye sommerdekk, 4 stk 275/30-21 Goodyear Eagle F1 Supersport
1.3	Dekk/Felger	noe skrubbermerker på 2 stk vinterfelger
1.4	Hjulmuttere/-bolter	nye originale hjulbolter
1.5	Tak	noe korrodering på listverk tak og dørterskler, notert
1.6	Frontvindu	steinsprut, blitt reparert, for info
<b>2. MOTOR</b>		
2.1	Eksosanlegg	bakre lyddempere er blitt avmontert og erstattet med eksosør (lyddempere medfølger)



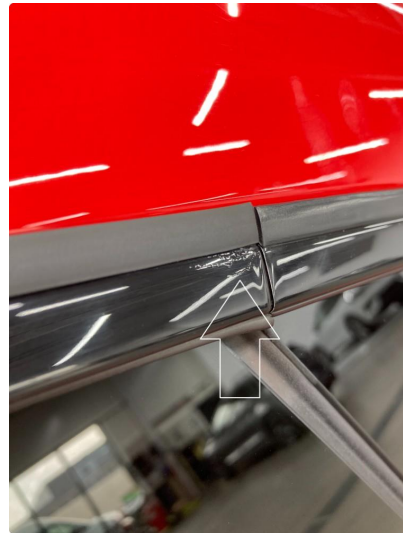
1.3 Noe skrubbermerker på 2 stk vinterfelger



1.3 Noe skrubbermerker på 2 stk vinterfelger



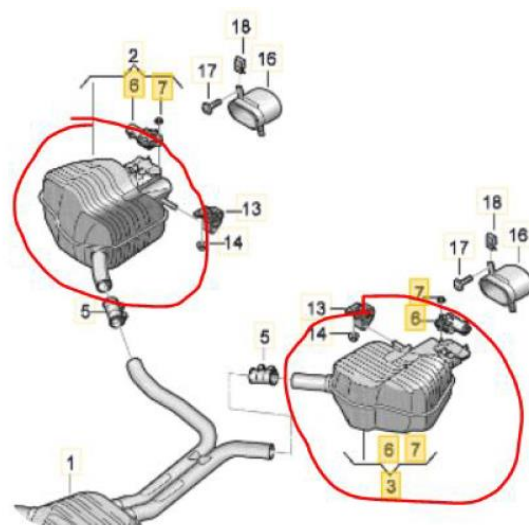
1.5 Noe korrodering på listverk tak og dørterskler, notert



1.5 Noe korrodering på listverk tak og dørterskler, notert



1.6 Steinsprut, blitt reparert, for info



2.1 Bakre lyddempere er blitt avmontert og erstattet med eksorsør (lyddempere medfølger)

**KJØRETØYDATA**

ANTALL NØKLER	2	ANTALL LADEKABLER	0
TIDLIGERE STØRRE SKADE	Nei	TIDLIGERE BRUK	Normal bruk

**PRØVEKJØRING**

PRØVEKJØRT	HASTIGHET	TESTFORHOLD
Ja	80	Vått

**DEKK OG BREMSER**

PRODUKSJONSDATO SOMMERDEKK	Uke 16, 2023	PRODUKSJONSDATO VINTERDEKK	Uke 25, 2020
----------------------------	--------------	----------------------------	--------------

	VENSTRE FORAN	HØYRE FORAN	VENSTRE BAK	HØYRE BAK
MØNSTERDYBDE SOMMERDEKK (MM)	7,5	7,5	7,5	7,5
MØNSTERDYBDE VINTERDEKK (MM)	6,5	6,5	6	6

**SERVICEINFORMASJON**

KOMPLETT HISTORIKK	ELEKTRONISK SERVICEHEFTE
Ja	Ja
SISTE SERVICEDATO	KILOMETERSTAND
22.01.2024	123325
SERVICER UTFØRT	KILOMETERSTAND
30.10.2019	55640
03.12.2020	77055
20.05.2021	85348
01.11.2021	94177
22.11.2023	119715
22.01.2024	123325
09.11.2018	28878

**KOMMENTAR**

bilen selges med bruksmerker i henhold til NBF sine retningslinjer for normal slitasje

**Kontrollert** | 
  **Ikke kontrollert** | 
  **Kontrollert, anmerkning**

**IDENTITET**

- Kjennemerke
- Understellsnummer
- Dokumentasjon utstyr/godkjenning
- Nøkler

**ASSISTENTSYSTEMER OG DIAGNOSE**

- Kamera
- Sensor
- Systemfunksjoner
- Diagnose
- Prøvekjøring

**EKSTERIØR**

- Lakk
- Antirustbehandling
- Under bil
- Panser
- Dører
- Bakluke
- Låser/tyverisikring
- Skjermer
- Speil
- Korrosjon
- Vinduspussere/-spyler
- Verktøy/nødutstyr
- Dekk/Felger
- Hjulmuttere/-bolter
- Døråpning
- Terskler/innlastningssone
- Støtfanger
- Grill
- Tak
- Frontvindu
- Vinduer
- Kanal
- Stolpe
- Alle flater
- Ladeluke/tanklokk

**LYS**

- Lys foran
- Lys bak
- Markeringslys
- Retningslys
- Nødsignallys
- Parkeringslys
- Refleks
- Andre lys

**MOTOR**

- Avgass
- Batteri(er)
- Tenningsanlegg
- Drivstoffanlegg/-ledninger
- Dynamo/lading
- Eksosanlegg
- Elektroniske styresystemer
- Kjølesystem/vannpumpe
- Lekkasje
- Motorfester/-demper
- Oljenivå/røykutvikling
- Service
- Startmotor
- Trekraft
- Turbo
- Ladeluftkjøler
- Kompressor
- Motor

**HJULOPPHENG/STYRING**

- Retningsstabilitet/selvoppretting
- Ratt/styringsmekanisme
- Hjulager
- Fjærer/støtdemper
- Ledd
- Stabilisatorer/stag
- Forstilling
- Bakstilling

**BREMSER**

- Bremsfunksjon
- Parkeringsbrems
- Bremskraftforsterker
- Bremsvæske
- Lekkasje
- Rør/slanger
- Skiver
- Bremseskjold

**GIR OG DRIVLINJE**

- Girkasse
- Differensial
- Clutch/kobling/svinghjul
- Aksler
- Fordelingskasse

**INTERIØR**

- Dashbord
- Instrumenter og brytere
- Midtkonsoll/midtarmlene
- Dørtrekk
- Seter
- Taktrekk
- Tepper/bekledning
- Vindusheiser
- Bilbelte
- Varme/AC/Klima
- Signalhorn/Lydsignal
- Multimedia
- Multifunksjonsratt
- Ratt
- Deksel

**OPPLYSNINGER/KLARGJØRING**

- Opplysninger
- Interiør
- Øvrig utstyr/klargjøring
- Annet

Det tas forbehold om mulige avvik i kontrollpunktene avhengig av biltype og modellvariant

## Vilkår, tilstandsrapport

### Hva som er vurdert, forutsetninger for vurderingen

Tilstandsrapporten beskriver bilens tilstand på testtidspunktet med det utstyret som var i og på bilen.

Den tekniske vurderingen av bilen er gjort med utgangspunkt i bilens alder og kjørelengde. Rapporten beskriver om bilens tilstand vurderes som normal ut fra bilens alder og kjørelengde og/eller om det er anmerkninger eller øvrige kommentarer. Kontrollpunktene som er vurdert er listet opp i rapporten.

Bilen er ikke demontert ved vurderingen, og tilstandsrapporten påpeker dermed ikke eventuelle feil som kun kan avdekkes ved demontering eller ved lengre tids bruk ut over ordinær prøvekjøring.

Kapasiteten på driftsbatteriet på el- og hybridbiler er ikke målt, og er derfor ikke en del av tilstandsrapport

Feilmeldinger som bilens produsent har gitt tilgang til og som er tilgjengelige på vurderingstidspunktet/testtidspunktet er avlest. Avlesing av feilmeldinger skjer med tilgjengelig diagnoseutstyr. Ved usikkerhet omkring feilkodene anbefales videre undersøkelser.

Bilen er prøvekjørt, men kun ved en kortere tur. Tekniske egenskaper ved bilen som forutsetter spesielle kjøreforhold er kun vurdert om kjøreforholdene på vurderingstidspunktet gjorde dette mulig.

Periodiske feil og avvik for eksempel ved oljeforbruket på fossile biler kan forekomme uten at dette kan avdekkes, ettersom vurderingen kun gir et øyeblikksbilde av bilens tilstand.

### Ansvar for utsteder av tilstandsrapporten

Tilstandsrapporten er utarbeidet etter oppdrag fra Oppdragsgiveren. Den konkrete tilstandsrapporten tilhører Oppdragsgiveren og vil ikke bli utlevert til tredjemenn uten samtykke fra Oppdragsgiveren

Utsteder av tilstandsrapporten har ikke ansvar for feil gjort ved alminnelig uaktsomhet. For feil gjort ved grov uaktsomhet eller forsett har utsteder av tilstandsrapporten ansvar for dokumentert direkte, påregnelig økonomisk tap forårsaket av feilen.

---

Sted og Dato

---

Sted og Dato

---

Signatur selger

---

Signatur kjøper

Selger og kjøper bekrefter med sine underskrifter at ved inngåelsen av kjøpsavtalen ble tilstandsrapporten gjennomgått med kjøper, og at det spesielt ble informert om avvik fra kravene i forbrukerkjøpslovens § 15 i de tilfeller slike fremkommer i rapporten, og at kjøper aksepterer disse avvikene.