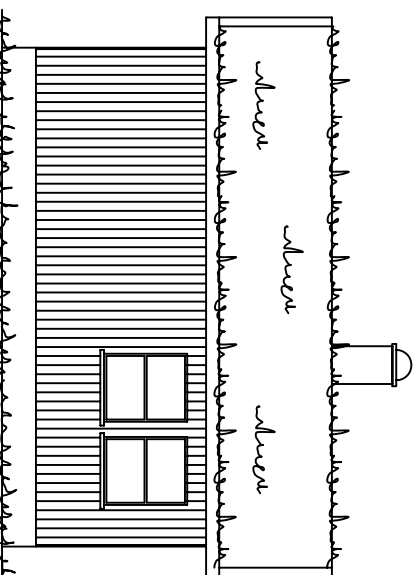
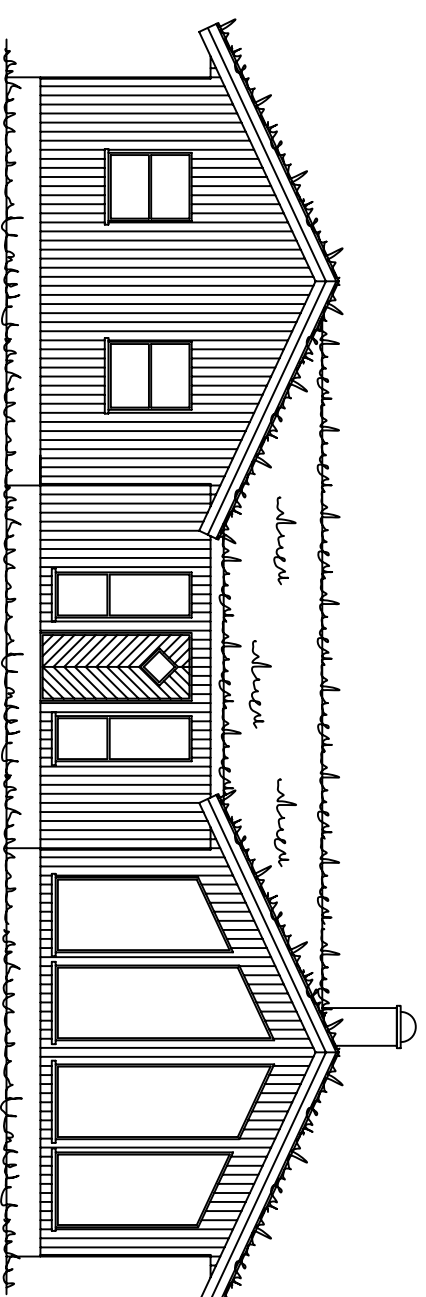


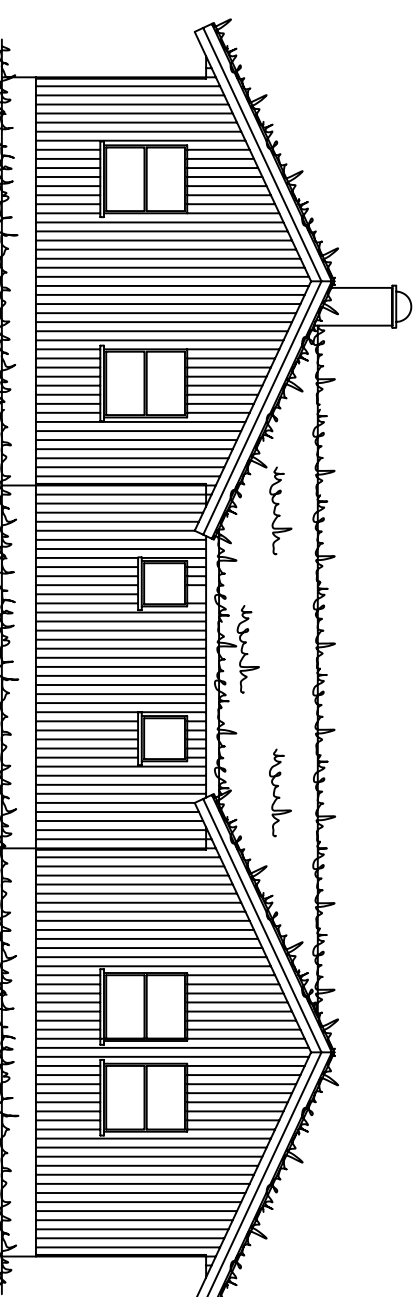
Fasade mot \_\_\_\_\_




Fasade mot \_\_\_\_\_

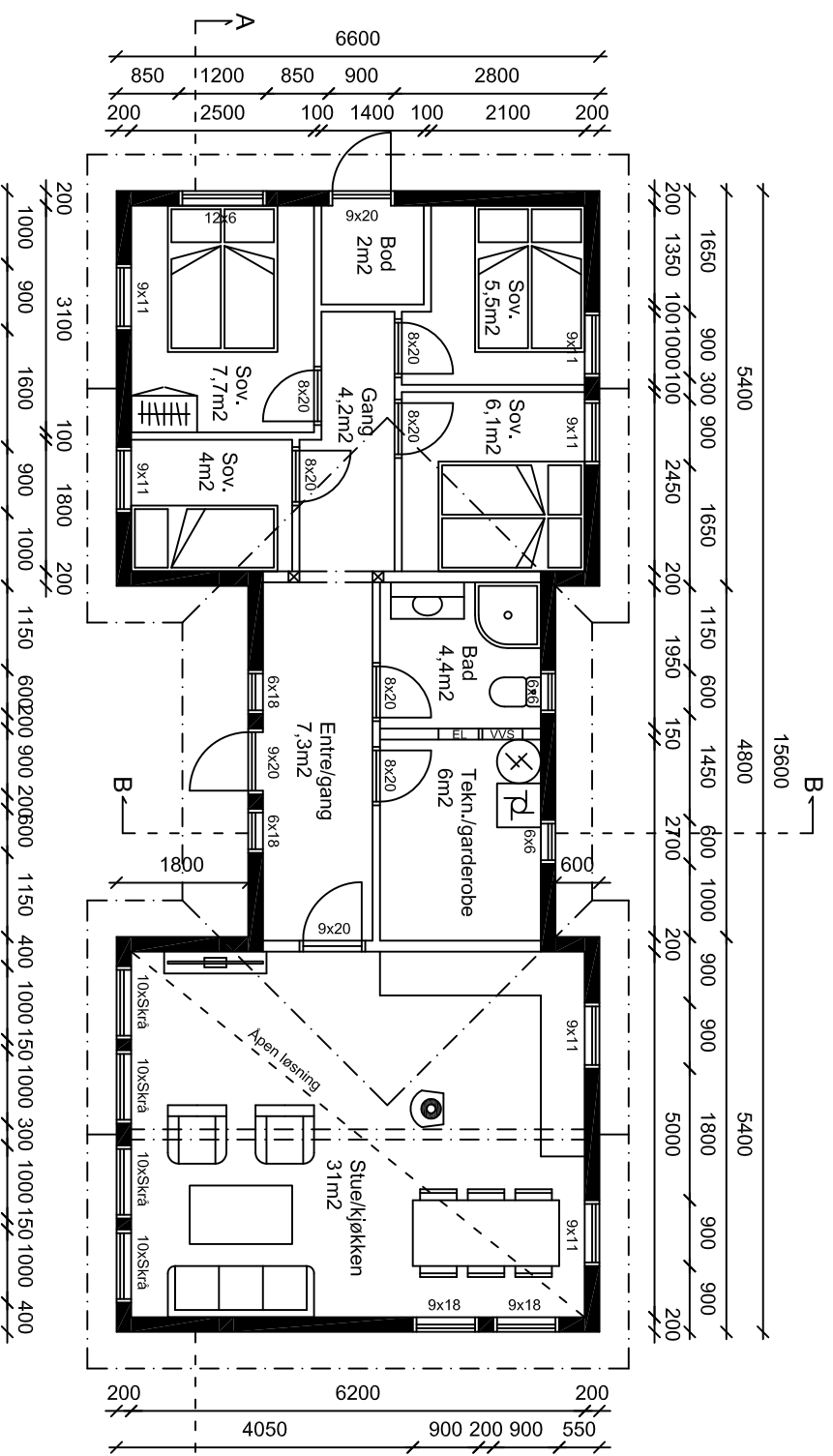


Fasade mot \_\_\_\_\_

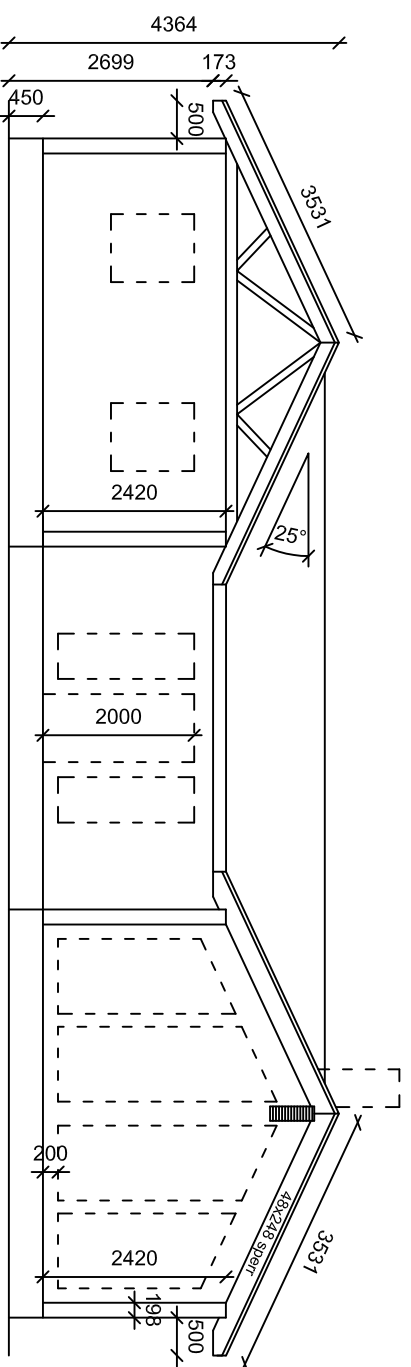


Fasade mot \_\_\_\_\_

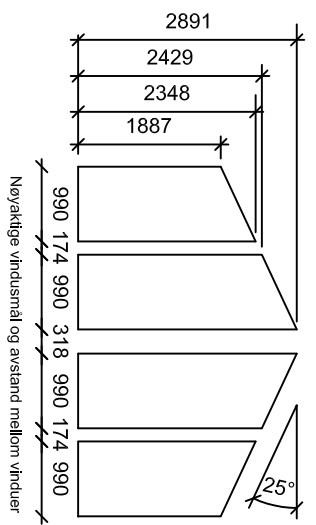
	
4540 ASERAL	
Tlf : 38283800 Fax : 38283801	
Tlf : Raymond 90752181	
Tlf : Eivind 91564829	
Mail : raymond@aseralhytter.no	
Mail : eivind@aseralhytter.no	
Byggherre :	Fritidsbygg AS
Prosjekt :	Fritidsbolig
Byggeplass :	Kommune : Aseral
Type tegning :	Fasader
Tegningsnr :	Gnr. Bnr :
Tegnet av :	Målestokk : 1:100
	Dato : 22.03.2023
Andre opplysninger :	



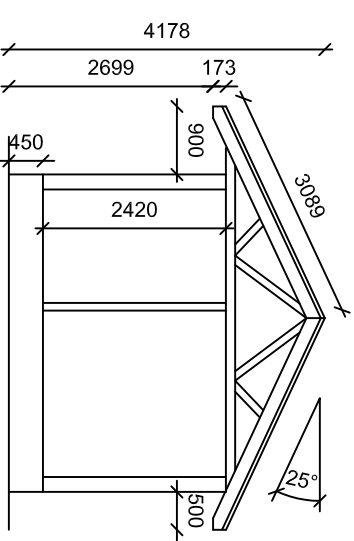
Grunnflate: 91,5m<sup>2</sup>  
 BYA: 91,5m<sup>2</sup>  
 BRA: 81,7m<sup>2</sup>



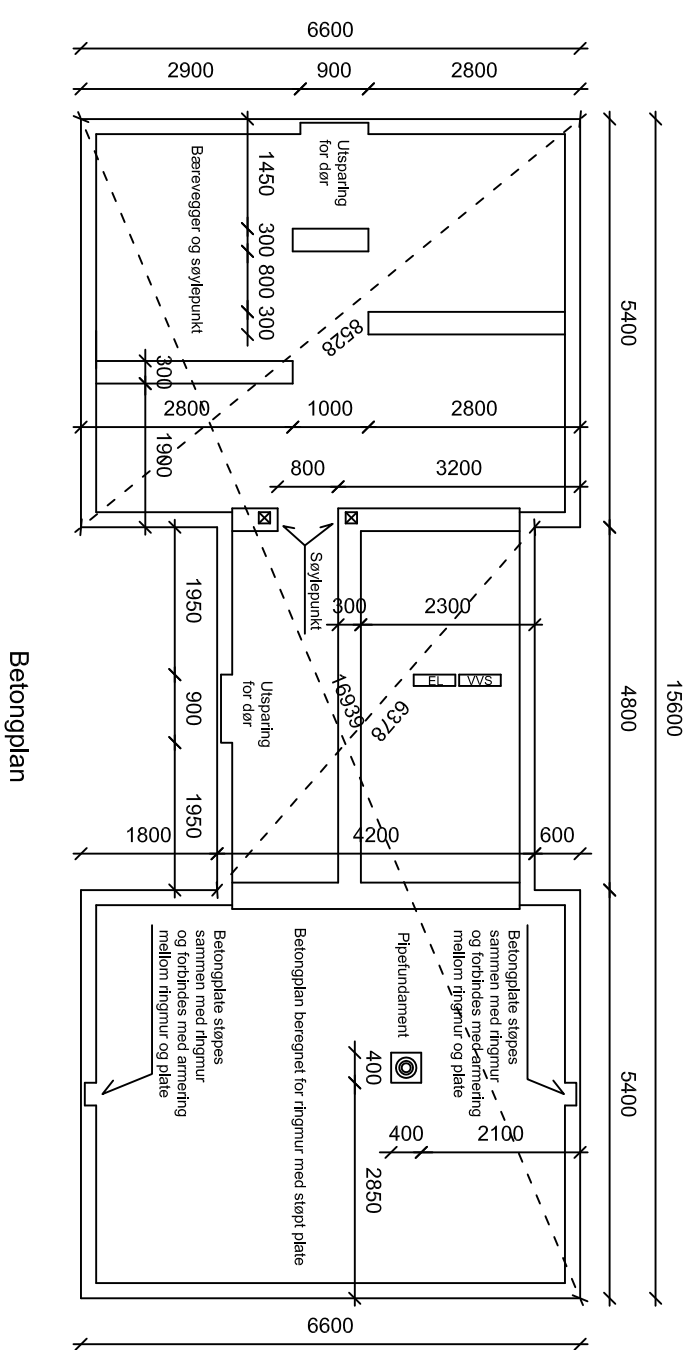
Snitt A - A




Nøyaktige vindusmålt og avstand mellom vinduer



Snitt B - B



Betongplan

	
4540 ASERAL	
Tlf : 38283800	Fax : 38283801
Tlf : Raymond 90752181	
Tlf : Eivind 91564829	
Mail : raymond@aseralhytter.no	
Mail : eivind@aseralhytter.no	
Byggherre :	Fritidsbygg AS
Prosjekt :	Fritidspolig
Byggeplass :	Kommune : Aseral
Type tegning :	Plan og snitt
Tegningsnr. :	Målestokk : 1:100
Tegnet av :	R. S
Andre opplysninger :	Dato : 22.03.2023