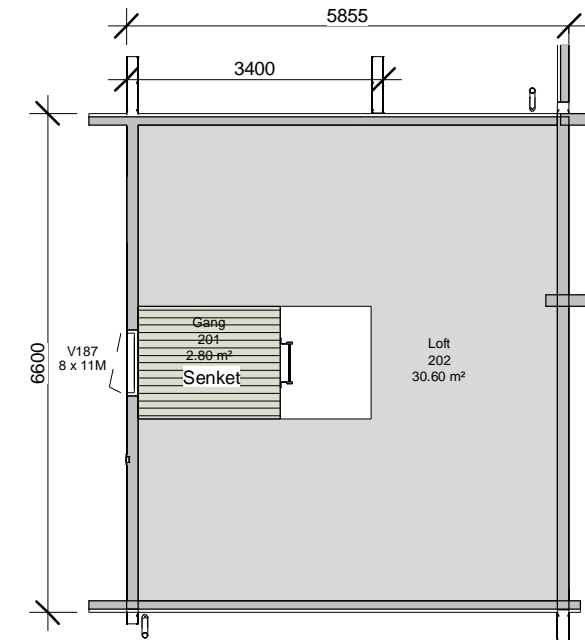
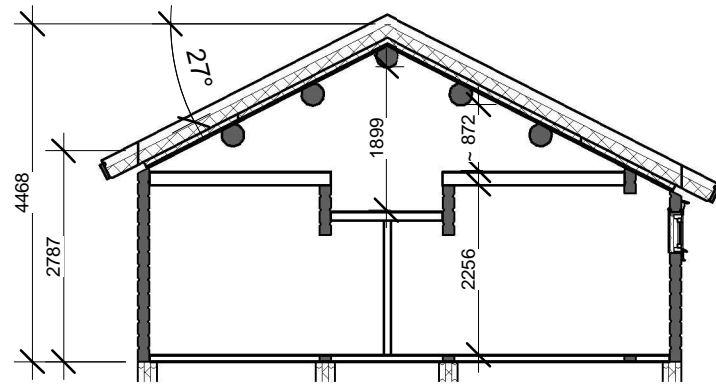


1.1 Gulv 1(1)
1 : 100



2.1 Gulv2(1)
1 : 100



A.
1 : 100

BRA-O	90 m ²	42.16 m
BRA-U	95 m ²	44.42 m
BYA	102 m ²	45.43 m

Rørshytta

Osloveien 24
7374 Røros
Tlf. 72 40 67 00
e-post: info@rorshytta.no

Tømmerdimensjon 155 x 184		Kontrollert og godkjent	
Tiltakshaver: Rørshytta AS		Dato Sign kunde	Dato: 07.09.2021
Tegningsnavn Plan		Type: Forollhogna	Tegnet av: EO
Prosjekt A006 RH Corneliusvegen 2		Gnr/Bnr.	Kontrollert av:
		Målestokk:	Rev dato: 07.09.2021
		Prosjektnr.: 21040	Rev.: Tegningsnummer.: A.20.00.001

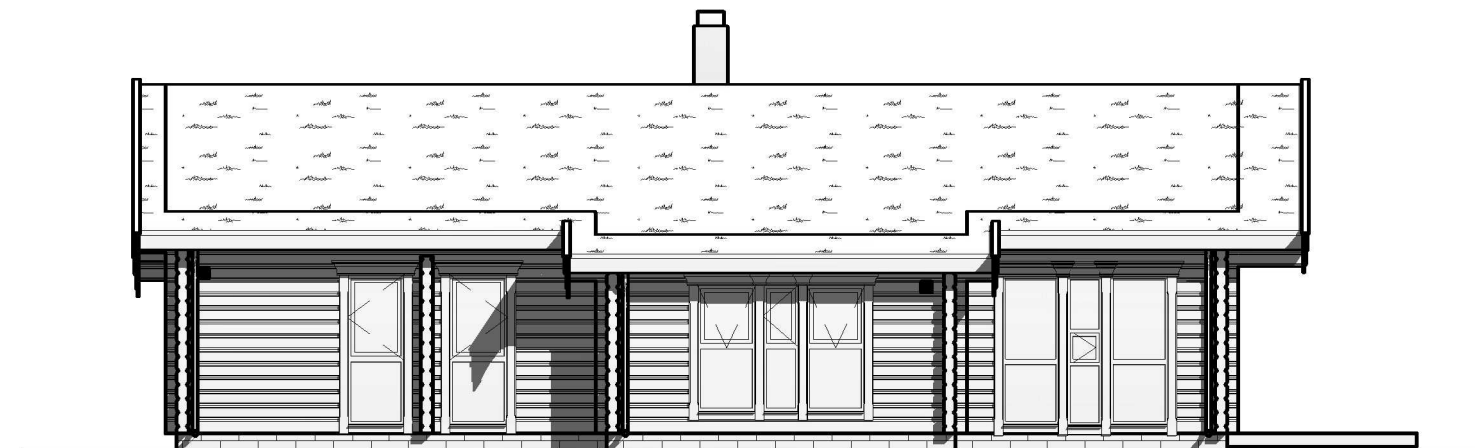
Rev	Dato	Tekst	Tegn.	Kontr.



Fasade Nord
1 : 100



Fasade Øst
1 : 100



Fasade Sør
1 : 100



Fasade Vest
1 : 100

Rev	Dato	Tekst	Tegn.	Kontr.

BRA-O	90 m ²	42.16 m
BRA-U	95 m ²	44.42 m
BYA	102 m ²	45.43 m

Rørøshytta

Osloveien 24
7374 Røros
Tlf. 72 40 67 00
e-post:info@roroshytta.no

Tømmerdimensjon		Konrollert og godkjent	
155 x 184		Dato Sign kunde	
Tiltakshaver:		Dato:	
Rørøshytta AS		07.09.2021	
Tegningsnavn		Tegnet av:	
Fasader		EO	
Prosjekt		Kontrollert av:	
A006 RH Corneliusvegen 2			
Målestokk:		Rev dato:	
1:50		07.09.2021	
Prosjektnr.:		Rev.:	
21040			
Tegningsnummer.:			
A.42.00.001			



Rev	Dato	Tekst	Tegn.	Kontr.

Rørøshytta

Osloveien 24
7374 Røros
Tlf. 72 40 67 00
e-post:info@roroshytta.no

Tømmerdimensjon		155 x 184		Kontrollert og godkjent	
Tiltakshaver:		Rørøshytta AS		Dato	Sign kunde
Tegningsnavn		Perspektiver		Type:	Dato:
Prosjekt		A006 RH Corneliusvegen 2		Forollhogna	
				Gnr/Bnr.	Tegnet av:
				Målestokk:	EO
				Kontrollert av:	
				Rev dato:	07.09.2021
				Rev.:	
		Prosjektnr.:	21040	Tegningsnummer.:	A.42.00.002