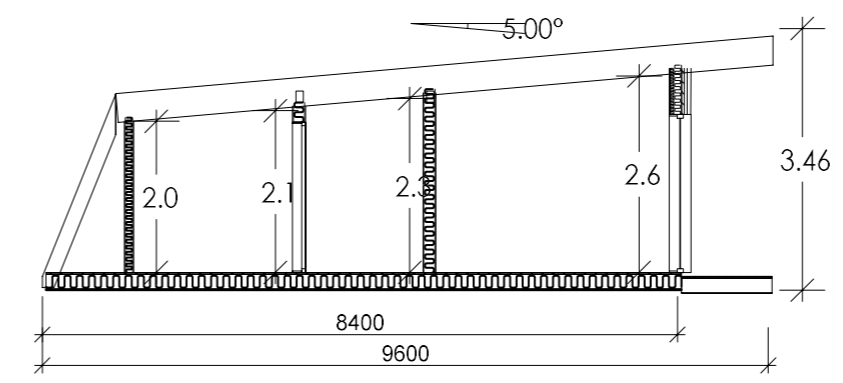
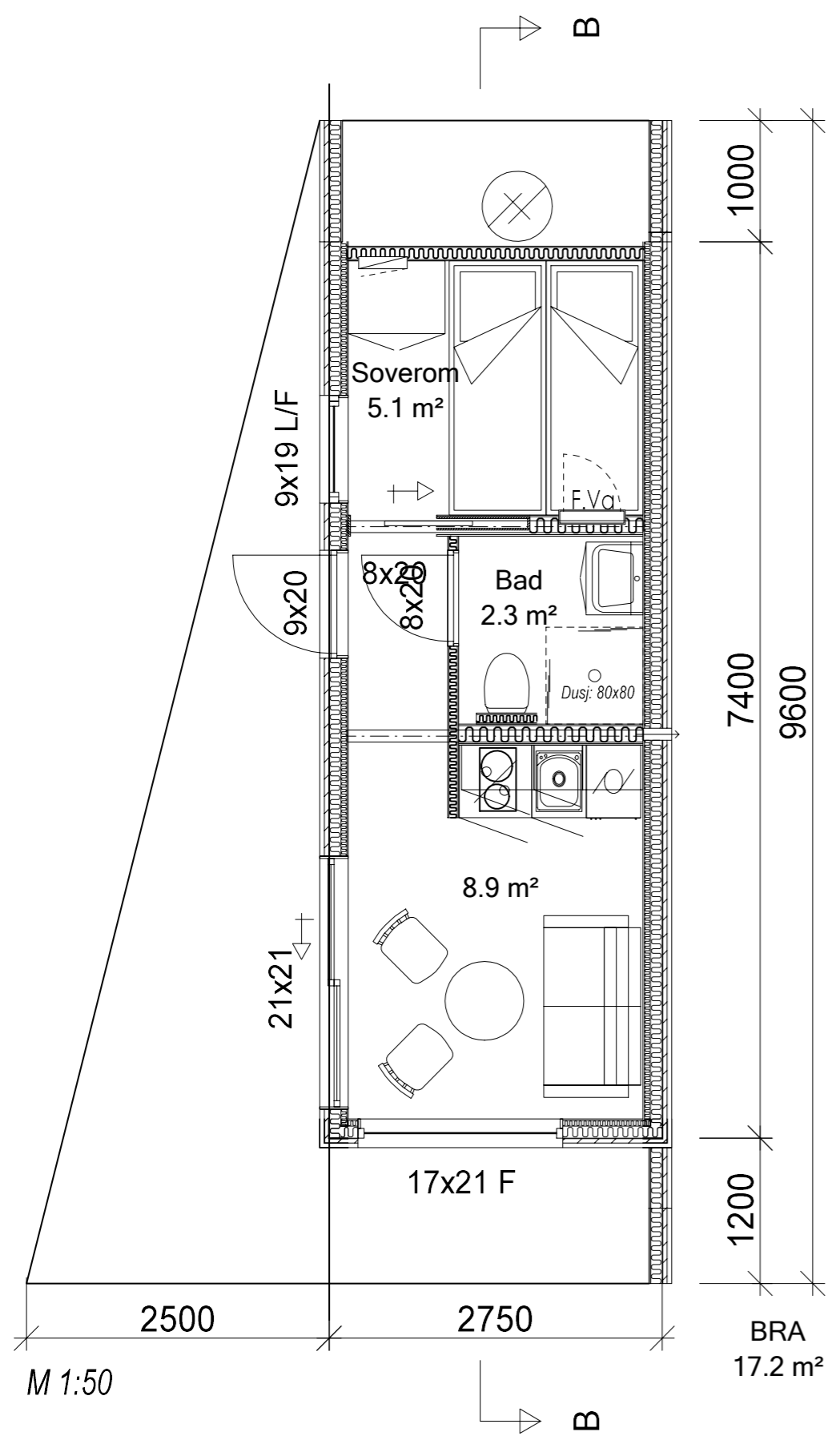




# Smart Cabins



Illustrasjonsbilde

| Siste revisjoner: |       |       |            |
|-------------------|-------|-------|------------|
| Rev.              | Dato: | Sign: | Endringer: |
|                   |       |       |            |

|                      |           |              |            |           |
|----------------------|-----------|--------------|------------|-----------|
| Type tegning:        | Revisjon: |              |            |           |
| <b>Plan og snitt</b> |           |              |            |           |
| Opprettet:           | Sign.:    | Tegningsnr.: | Målestokk: | Ark str.: |
| 23.06.2023           | MM        | 502          | 1: 100     |           |

|                        |      |
|------------------------|------|
| Tiltakshaver:          | GNR: |
| Selbuhus Industrier AS |      |
| Byggeplass:            | BNR: |
|                        |      |
| Kommune:               |      |

|                  |              |
|------------------|--------------|
| Type tiltak:     | Prosjektnr.: |
| <b>SmartMIDI</b> | MIDI         |
|                  | Kontroll:    |
|                  | MM           |

Det tas forbehold om mindre justeringer i detaljprosjekteringen.

Tegningen tilhører Selbuhus Industrier AS og er beskyttet av åndsverkloven. Kopiering eller annen benyttelse i strid med våre interesser er forbudt.