

TEKSTFORKLARING TIL VINDU:

- FK - FASTKARM VINDU
- TH - TOPPHENGSLIET VINDU
- BS - BARNESIKRING
- SIU - SIKKERHETSGLASS BEGGE SIDER
- SI - SIKKERHETSGLASS INNVEDIG
- GH - GLASSHØYDE

BRA 1.etg:	107,5m ²
BRA terrasseoverbygg:	3,5m ²
BRA	≈111m ²

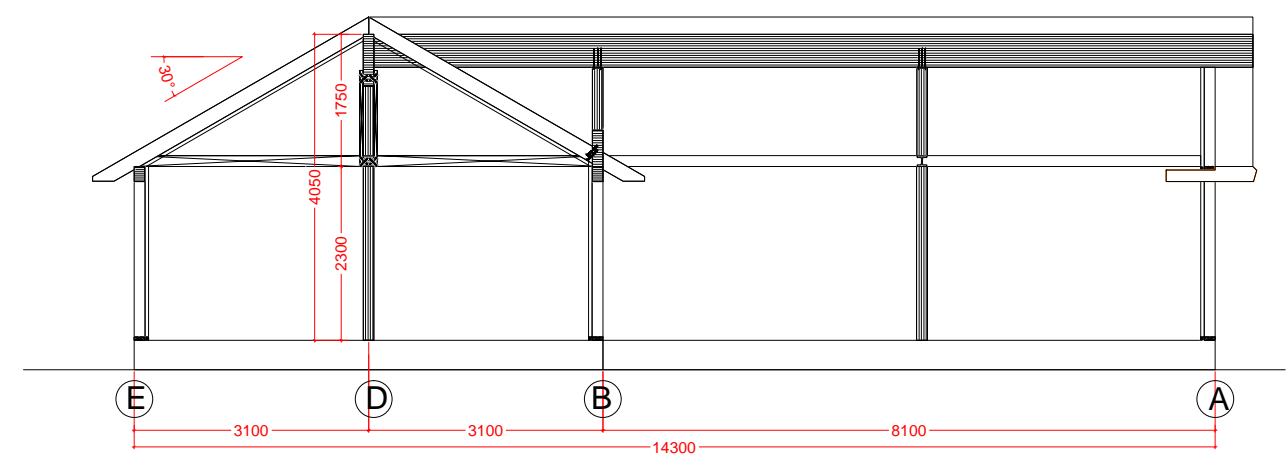
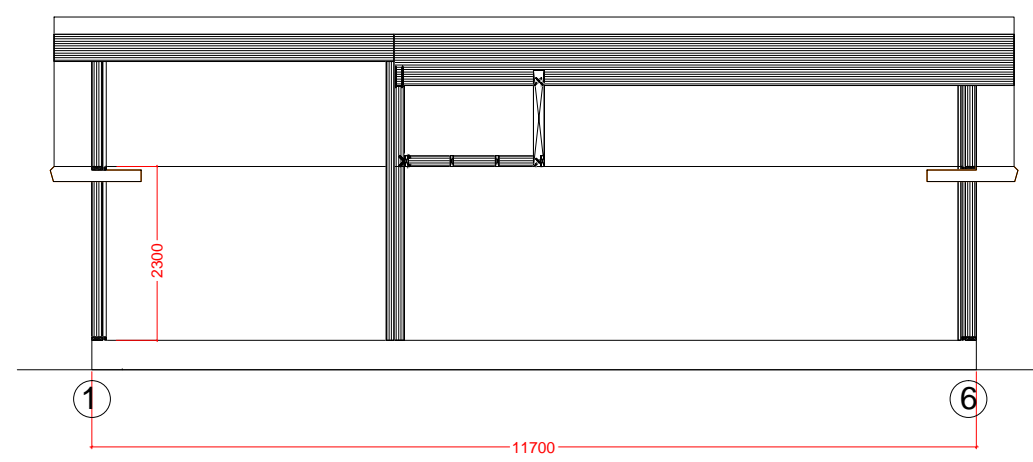
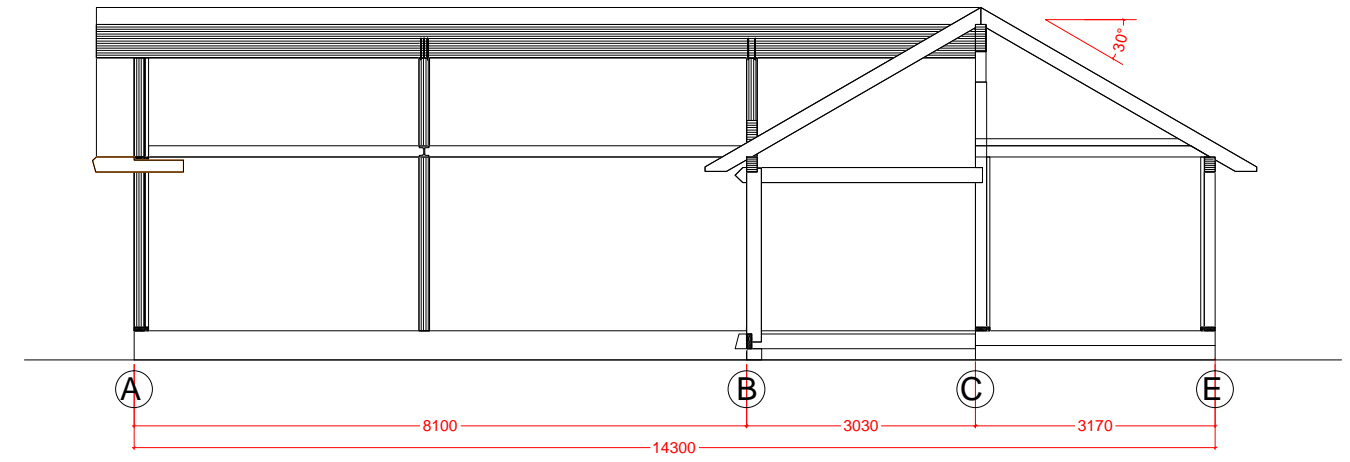
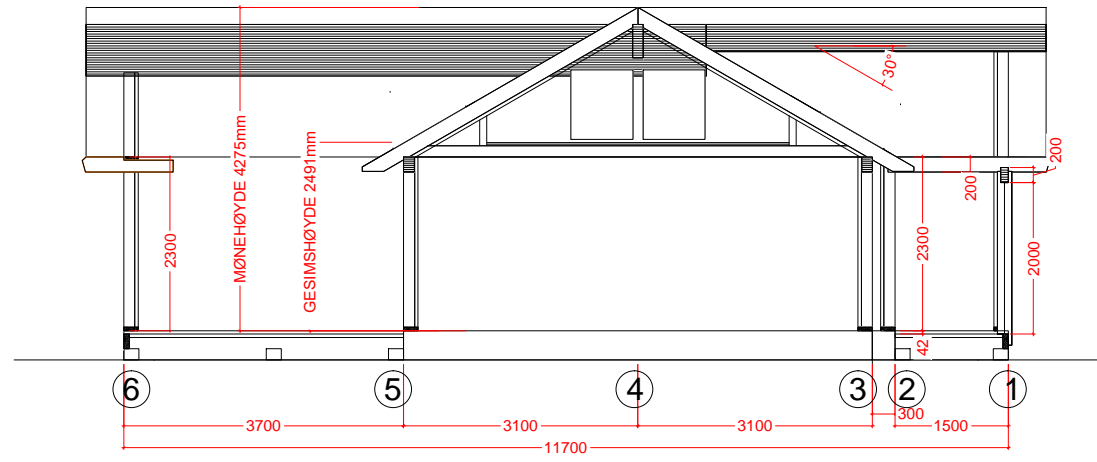
BYA:	BRA:	O-BRA:
123m ²	111m ²	108m ²
Brutto areal 1etg. / Gross area ground floor:	Brutto areal oppstue / Gross area loft:	Areal kryploft / Gross area creep loft:
118m ²	-	31,2m ²
Areal overbygd terrasse / Area roofed terrace:	Areal terrasse / Area terrace:	Areal / Area:
4,5m ²	30,0m ²	

Kjøkken-,bad- og vaskeroms løsning er **KUN** et forslag. Sjekk/kontroller med egne tegninger fra kjøkken- og våtromsleverandør.

F		No.	Dato/Date:	Signatur/Signature.	Teg av / Draw by:	Dato / Date:	Arkstr / Sheetsize:	Tiltakshaver / Client:
G					ams	02.07.18	A3	Buen Prosjekt AS
H					Beitostølen L 6.2		1:100	Byggeadresse / Buildingsite:
					01 PLAN 1etg		REN	T-43, H28, Gaustatoppen hyttegrenn
								Prosjekt nr: Gnr/Bnr Kommune / Gnr/Bnr-County:
								21065 120/136, Tinn kommune

Byggesettet produseres av:

Buen Gruppen
www.buengruppen.no



BYA:	BRA:	O-BRA:
123m ²	111m ²	108m ²
Brutto areal 1etg. / Gross area ground floor:	Brutto areal oppstue / Gross area loft:	Areal kryploft / Gross area creep loft:
118m ²	-	31,2m ²
Areal overbygd terrasse / Area roofed terrace:	Areal terrasse / Area terrace:	Areal / Area:
4,5m ²	30,0m ²	

F	C	No.	Dato/Date:	Signatur/Signature.	Teg av / Draw by:	Dato / Date:	Arkstr / Sheetsize:	Tiltakshaver / Client:
G	D	Revisjonstekst / Revision text:	ams	ams	ams	02.07.18	A3	Buen Prosjekt AS
H	E	lik pronr. 18007, speilvendt	A	10.03.21	Modell / Model:	Mål / Scale:	1:100	Byggeadresse / Buildingsite:
		B	16.03.21	ams	Beitostølen L 6.2	Serie / Serie:	REN	T-43, H28, Gaustatoppen hyttegrenn
		+V21			Tegning / Drawing:			Prosjekt nr: Gnr/Bnr Kommune / Gnr/Bnr-County:
					02 SNITT			21065 120/136, Tinn kommune
							Byggesettet produseres av:	
							Moen Design Nordic Houses Buen Gruppen www.buengruppen.no	

