

Bredde for BRA
H=ca 1900 cm
Barneskilling
59 x 109 59 x 109

F			
E			
D			
C			
B			
A			
No. Dato/Date: Signatur/Signature.			
Revisjonstekst / Revision text:			
BYA:	100m ²	BRA:	106m ²
		O-BRA:	87m ²
Brutto areal / Total floor area:		Brutto areal oppstue / Gross area floor:	
77m ²		33.6m ²	
Areal overbygget/terrasse / Area roofed terrace:		Areal terrasse / Area terrace:	
23.4m ²		23.3m ²	
		Areal / Area:	
		-	

Serie / Serie:	POPULÆR	Modell / Model:	Storodde S
Artst / Sheet size:	A3	PLAN	
Målestokk / Scale:	1:100	Tegnet av / Draw by:	A.M.Skogen
Tilakshaver / Client:			
Byggeadresse / Building site:			
Prosjekt nr.:			
Gnr., Bnr., Kommune / Gnr., Bnr., County:			

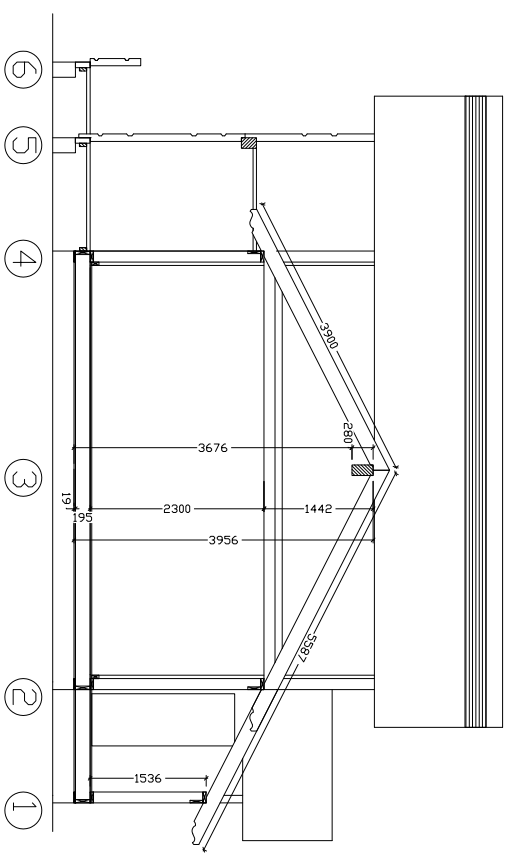
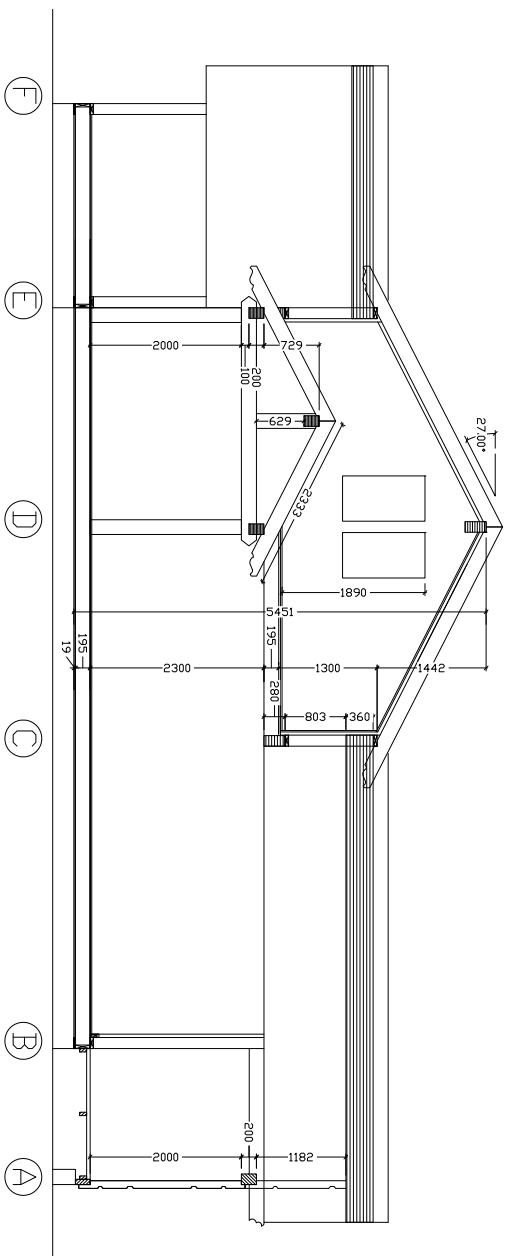
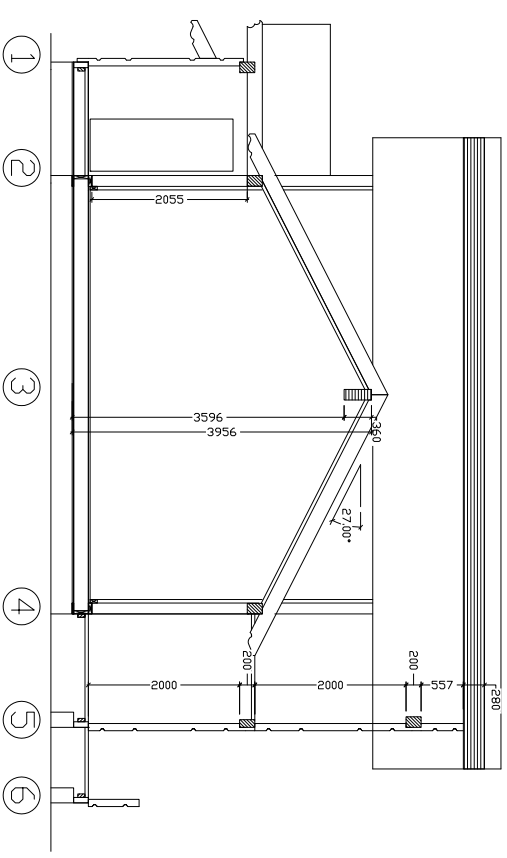
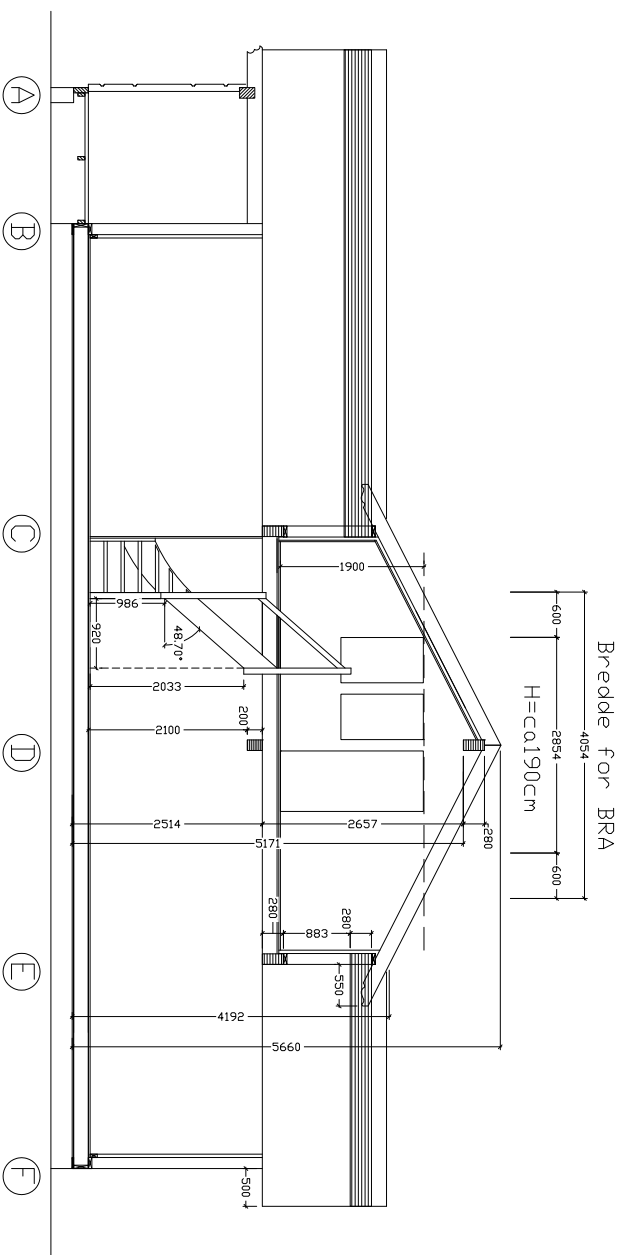
Byggeetabl. produsenters an:

Moen Design

Nordic Houses

Buen Gruppen

www.buengruppen.no

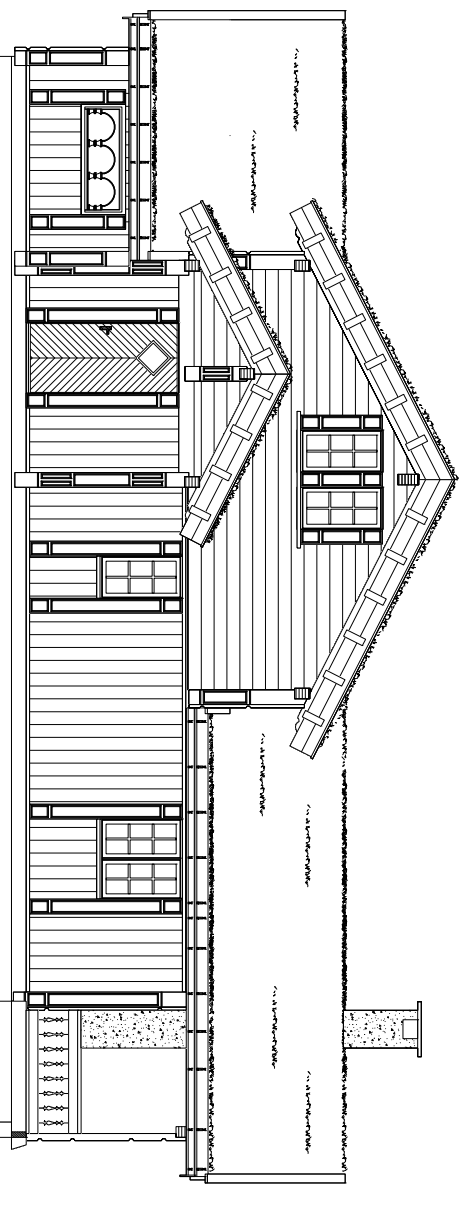
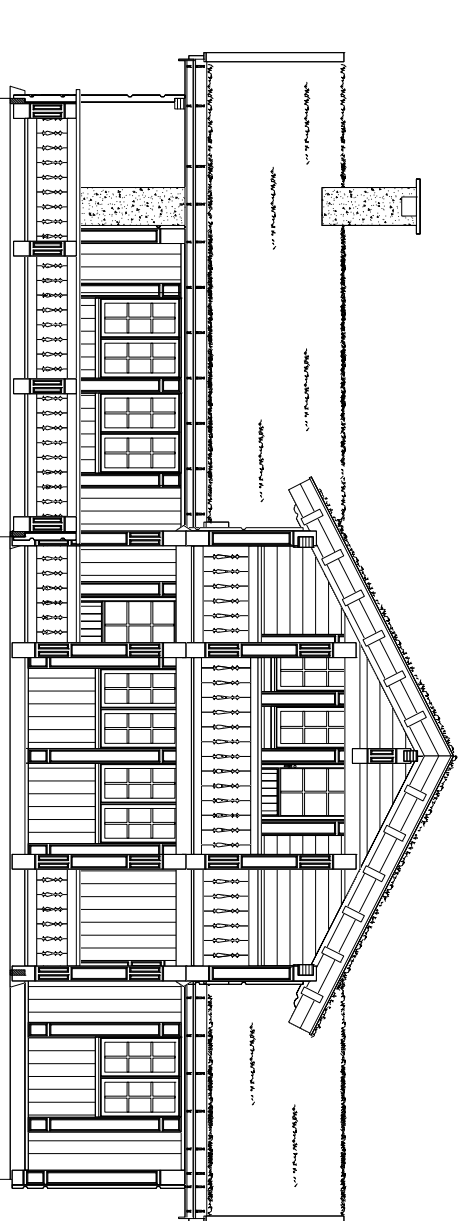
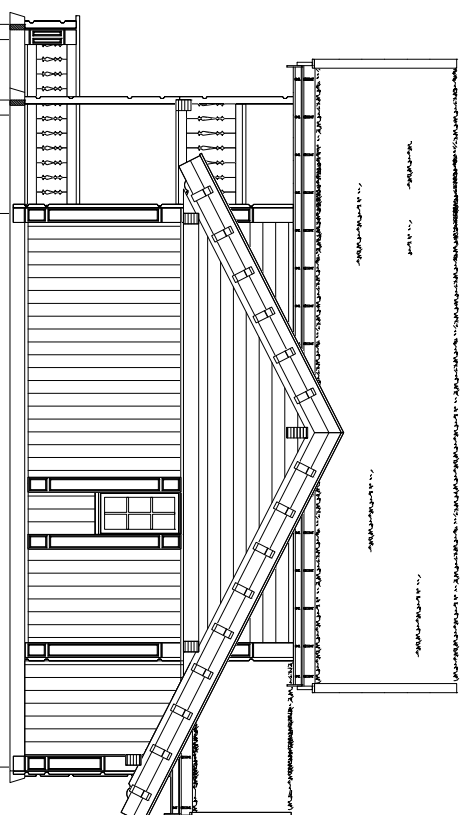
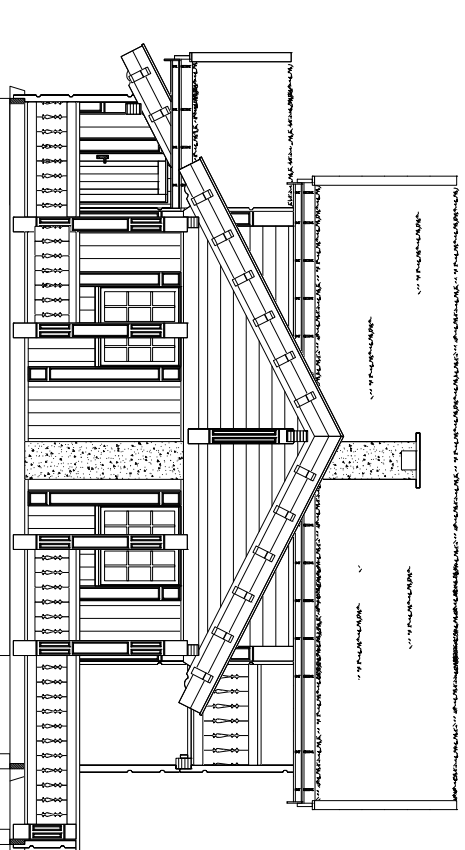


F			
E			
D			
C			
B			
A			
No. Dato/Date: Signatur/Signature:			
Revisjonstekst / Revision text:			
BYA:	100m ²	BRA:	105m ²
			0-BRA:
			87m ²
Brutto areal / teg. / Goss area ground floor: 77m ²		Brutto areal oppstue / Gross area loft: 33,5m ²	
Areal overdygd terrasse / Area covered terrace: 32,3m ²		Areal terrasse / Area terrace: 14,5m ²	
Areal / Area: -		Areal / Area: -	
Serie / serie: POPULÆR		Modell / Model: Storodde S	
Arkistr. / Sheet size: A3		SNITT	
Målestokk / Scale: 1:100	Tegn. dato / Draw date: 28.11.11	Tegnet av / Draw by: Anita M Skogen	
Tilraskshaver / Client:			
Byggeadresse / Building site:			
Gnr., Bnr., Kommune / Gnr., Bnr., County:			

Byggesett produsert av:

Moen Design
Nordic Houses

Buen Original
Bøvegen 265, 3810 Gåravn
Tlf: 35 95 66 90
www.moenesign.no / post@moendesign.no



F	
E	
D	
C	
B	
A	

No. Dato/Date: Signatur/Signature.
 Revisjonstekst / Revision text:

BYA: 100m2	BRA: 106m2	O-BRA: 87m2
Brutto areal / Totalt / Gross area	Brutto areal oppstule / Gross area klt.	Areal kryplok / Gross area creep klt.
77m2	33,6m2	-
Areal overbygget terrasse / Areal roofed terrace:	Areal terrasse / Area terrace:	Areal / Area:
23,4m2	23,3m2	-

Serie / Serie: POPULÆR
 Modell / Model: Storodde S

Arkstf / Sheet size: A3
 Fasader

Målestokk / Scale: 1:100
 Tegndato / Draw date: 27.05.2014
 Tegnet av / Draw by: A.M.Skogen

Tilakshaver / Client:

Byggeadresse / Building site:

Prosjekt nr.: Gnr., Bnr., Kommune / Gnr., Bnr., County:

Byggesett produsert av:
 Moehn Design
 Nordic Houses

Buen Gruppen

 www.buengruppen.no