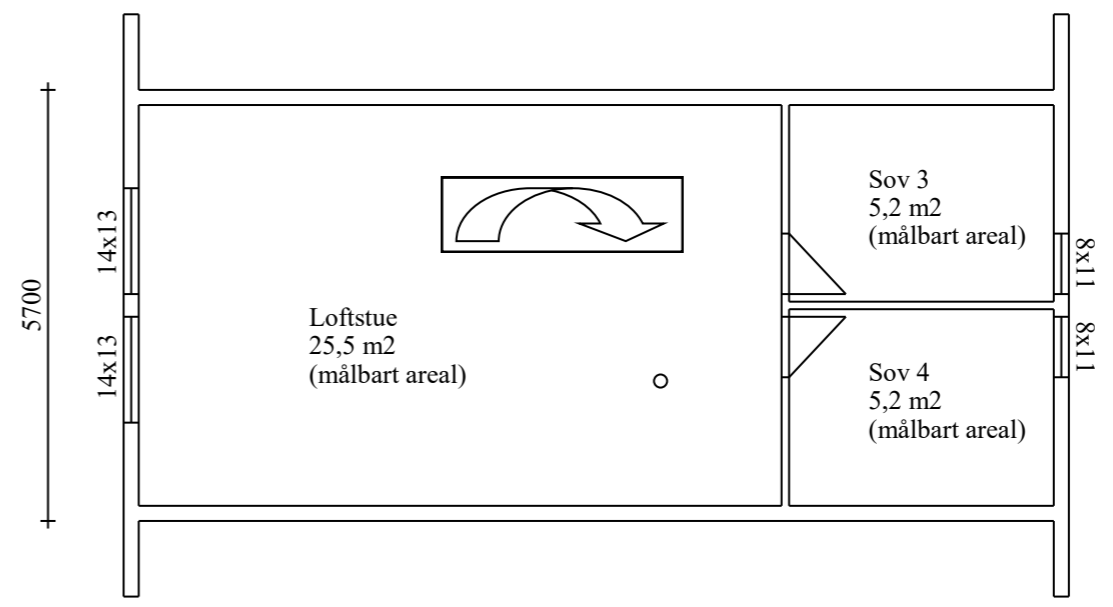
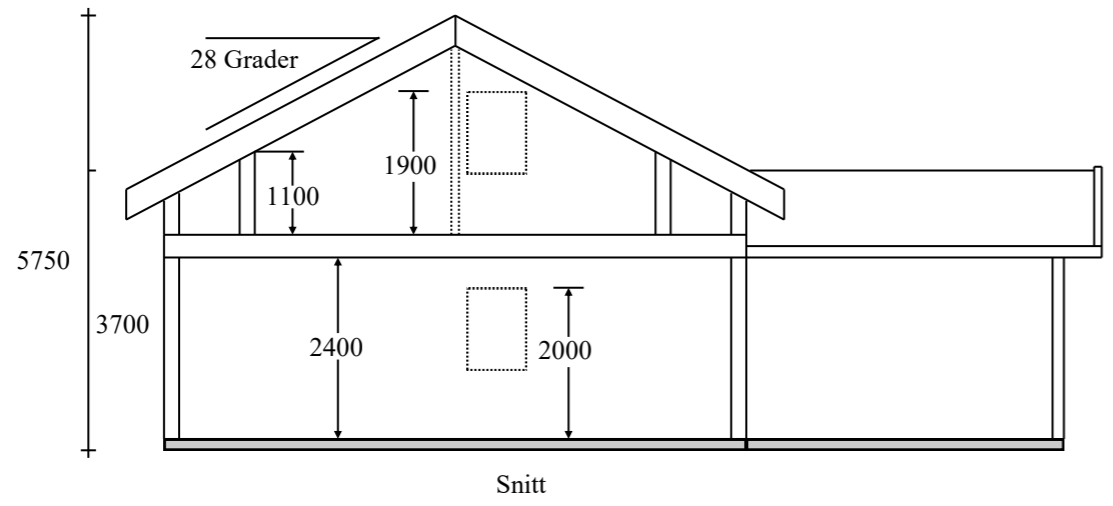


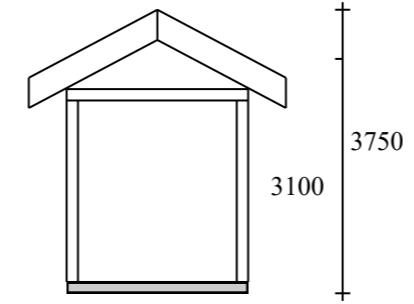
Plan 1 etg



Plan 2 etg

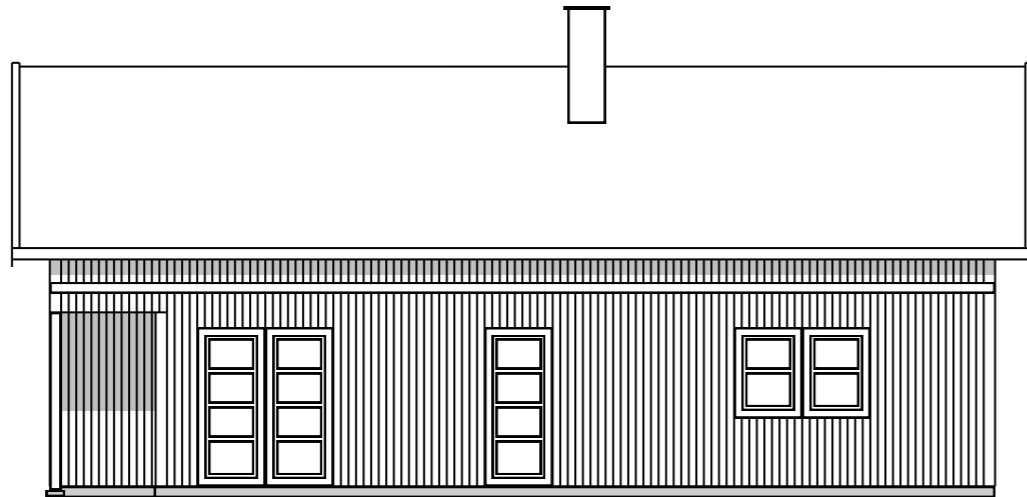


Snitt

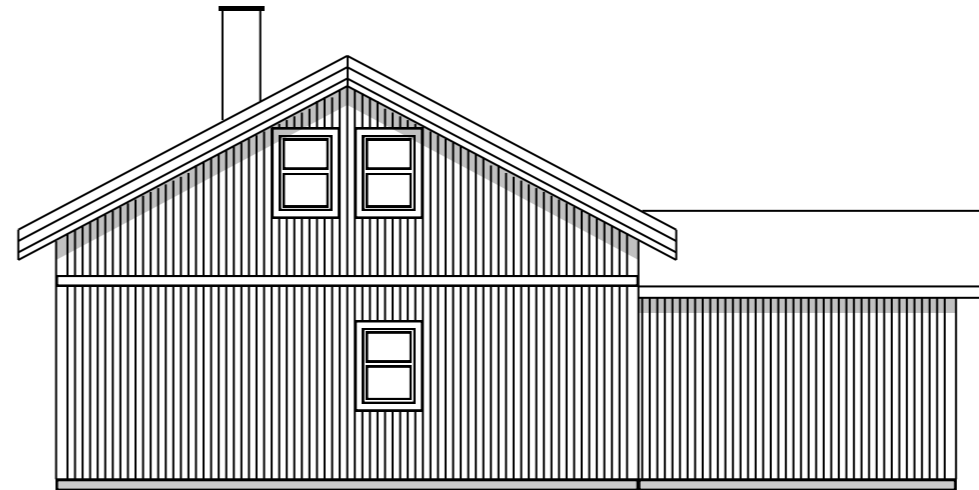


BYA: 106,3 m²
 BTA: 101,4 m²
 BRA: 156,8 m²
 P-rom : 119,7 m²

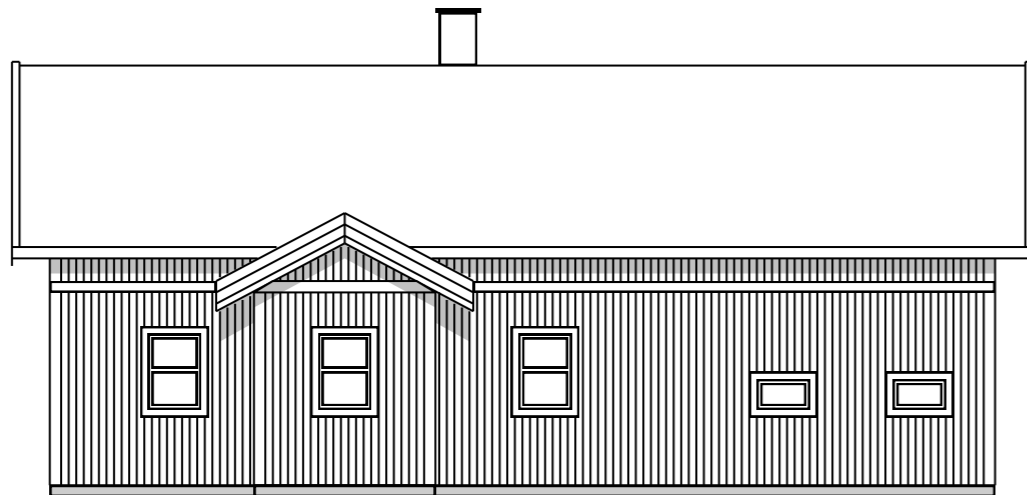
LINOTECHAS	
Tiltakshaver : Kommune: Gnr: ... Bnr :	ARKITEKT JAN WEFLING
1: 100	15.03.2021



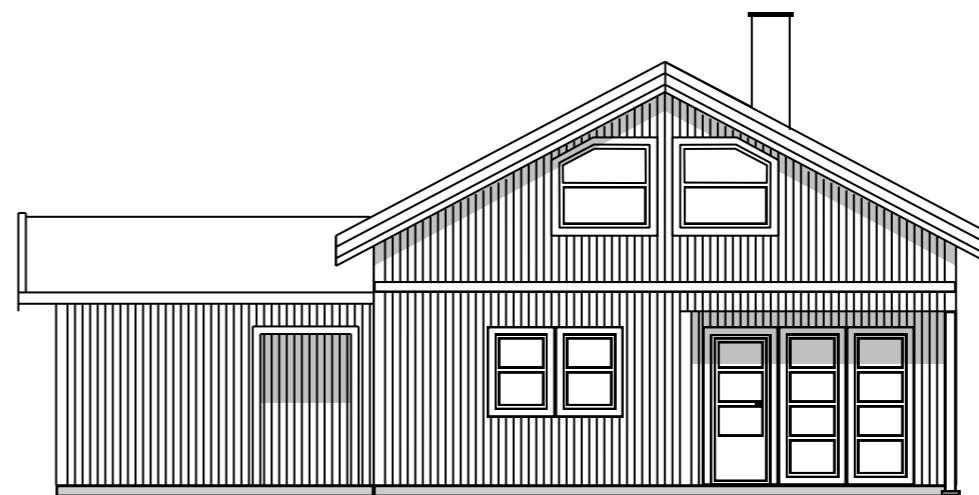
Fasade.....



Fasade.....



Fasade.....



Fasade.....

LINOTECH AS

Tiltakshaver :
 Kommune:
 Gnr: ... Bnr

ARKITEKT JAN WEFLING

1: 100

15.03.2021