

| | | | |
|---|--|--|--|
| F | | | |
| E | | | |
| D | | | |
| C | | | |
| B | | | |
| A | | | |

| | | | |
|---|--------------------|---|--------------------|
| No. / Dato / Date: Signatur/Signature: | | | |
| Revisjonstekst / Revision text: | | | |
| BYA: | 86m ² | BRA: | 78m ² |
| Brutto areal i tillegg / gross area ground floor: | 83m ² | Brutto areal oppstue / gross area creep loft: | 17,9m ² |
| Areal overhjulsterrasse / Area roofed terrace: | 3,2m ² | Areal terrasse / Area terrace: | - |
| Areal kryp/loft / gross area creep loft: | 17,9m ² | Areal / Area: | - |

| | | | |
|-----------------------|-------|----------------------|---------------|
| Serie / Serie: | REN | Modell / Model: | Beitostølén S |
| Arkistr / Sheet size: | A3 | PLAN | |
| Målestokk / Scale: | 1:100 | Tegnet av / Draw by: | A.M. Skogen |

| | |
|-------------------------------|---|
| Tiltakshaver / Client: | |
| Byggeadresse / Building site: | |
| Prosjekt nr.: | Gnr., Bnr., Kommune / Gnr., Bnr., County: |

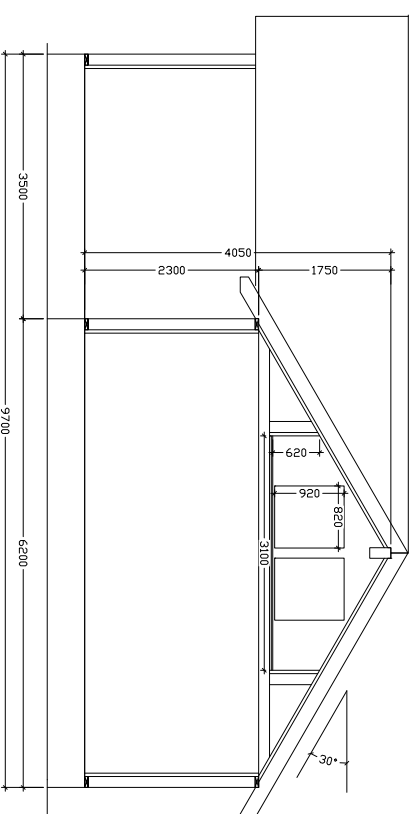
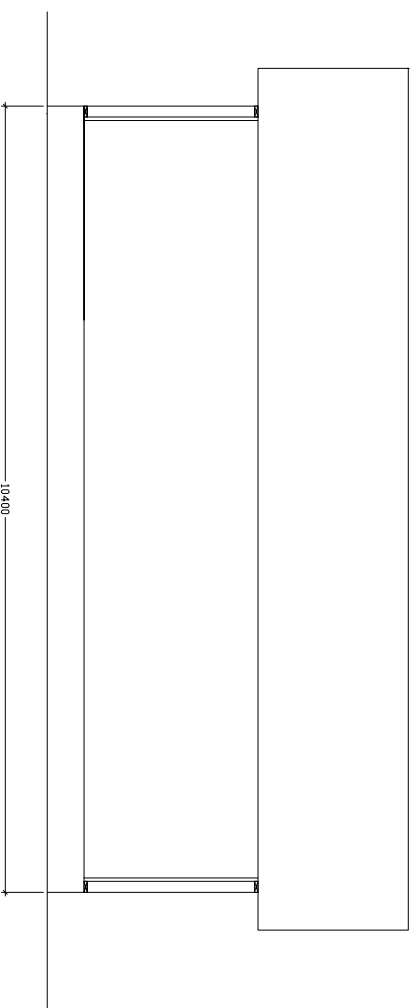
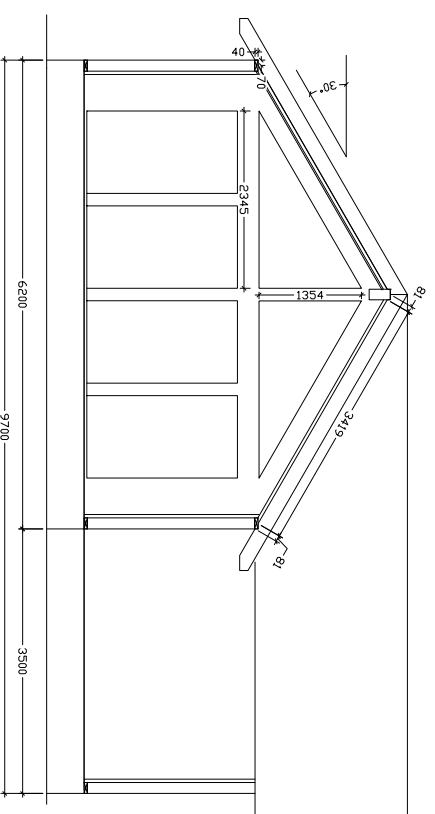
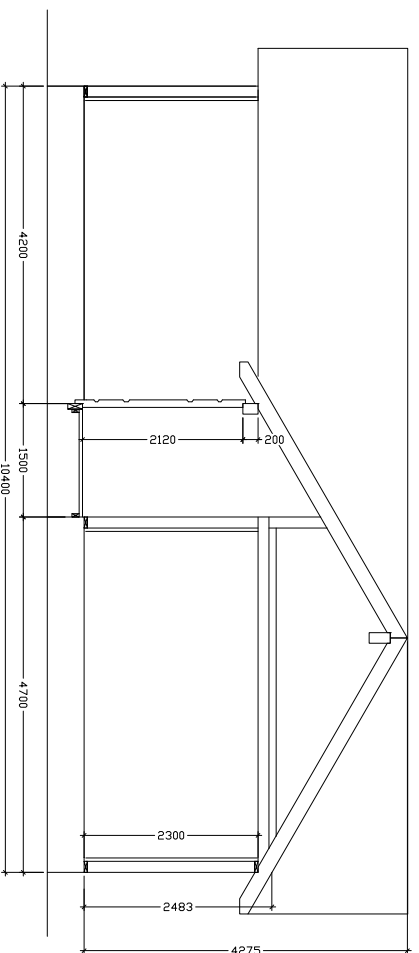
Byggeetiet produseres av:

Moen Design

Nordic Houses

Buen Gruppen

www.buengruppen.no



| | |
|---|--|
| F | |
| E | |
| D | |
| C | |
| B | |
| A | |

No. / Dato/Date: Signatur/Signature:
 Revisjonstekst / Revision text:

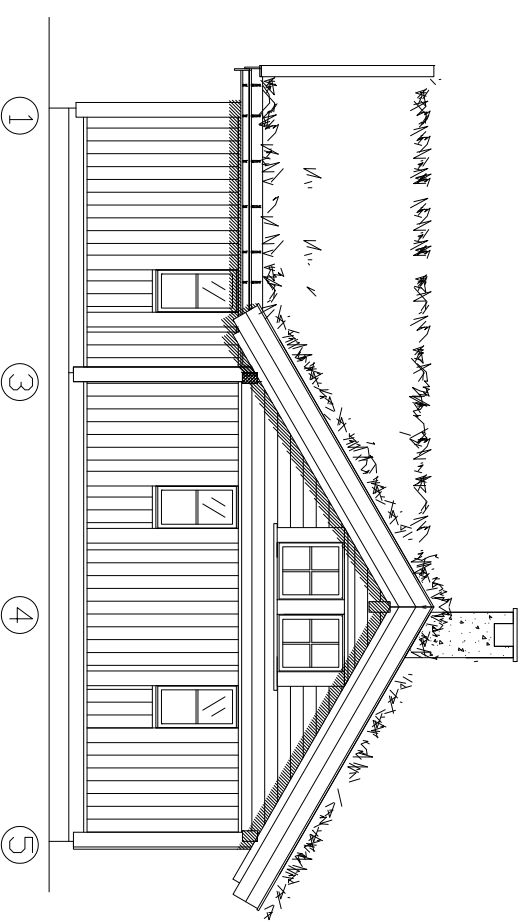
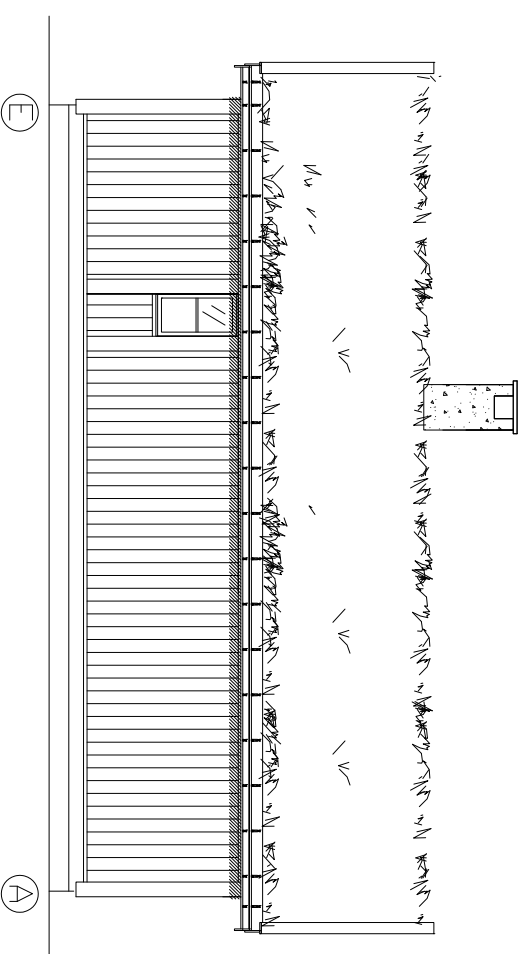
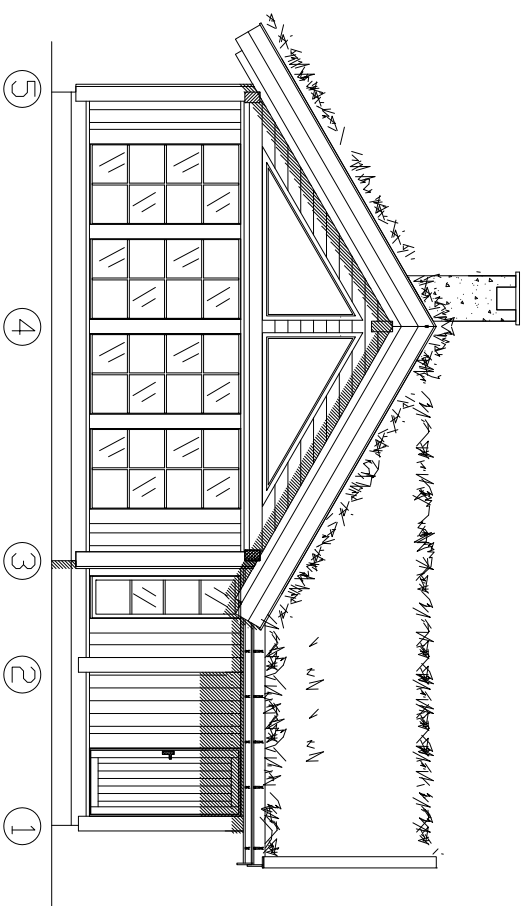
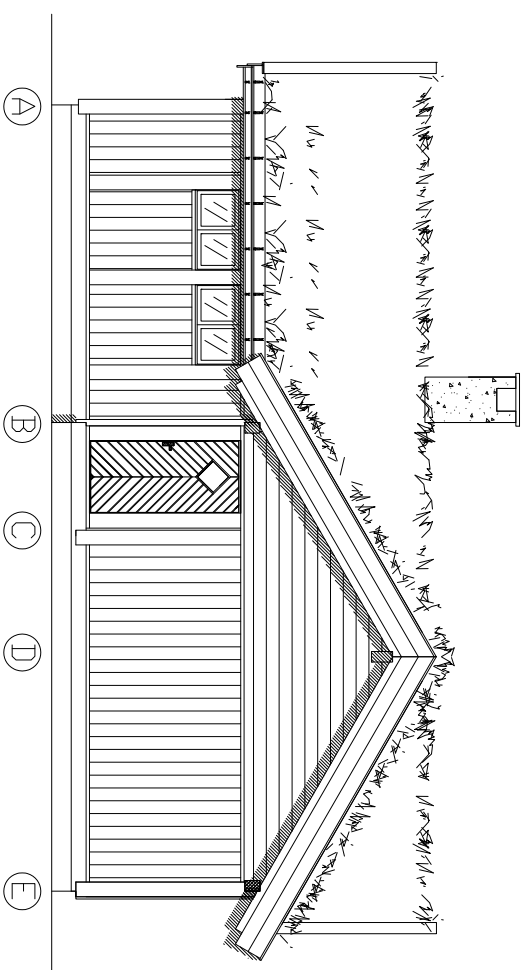
| | | | | | |
|---|-------------------|---------------------------------------|------------------|---|--------------------|
| BYA: | 86m ² | BRA: | 78m ² | 0-BRA: | 75m ² |
| Brukt areal tak / Gross area ground floor: | 83m ² | Brukt areal opstue / Gross area loft: | - | Areal trykplatt / Gross area deep loft: | 17,9m ² |
| Areal overdygd terrasse / Areal roofed terrace: | 3,2m ² | Areal terrasse / Areal terrace: | - | Areal / Area: | - |

| | | | |
|----------------------|-------|-------------------------|---------------|
| Serie / Serie: | REN | Modell / Model: | Beitostølen S |
| Arkstr / Sheet size: | A3 | SNITT | |
| Målestokk / Scale: | 1:100 | Tegn. dato / Draw date: | 04.02.16 |
| | | Tegnet av / Draw by: | A.M.Skogen |

Tiltakshaver / Client:
 Byggeadresse / Buildingsite:
 Prosjekt nr.: Gnr., Bnr., Kommune / Gnr., Bnr., County:

Byggeetabl. produsert av:
 Moën Design
 Nordic Houses

Buen Gruppen
 www.buengruppen.no



| | | |
|---|--|---|
| F | | |
| E | | |
| D | | |
| C | | |
| B | | |
| A | | |
| No. / Dato/Date: Signatur/Signature: | | |
| Revisjonstekst / Revision text: | | |
| BYA: | BRA: | 0-BRA: |
| 86m ² | 78m ² | 75m ² |
| Brutto areal inkl. / Gross area ground floor: | Brutto areal oppstue / Gross area loft: | Areal kjellerloft / Gross area creep loft: |
| 83m ² | - | 17,9m ² |
| Areal overbyggeterrasse / Area roofed terrace: | Areal terrasse / Area terrace: | Areal / Area: |
| 3,2m ² | - | - |

| | | | |
|---|------------------------|----------------------|--|
| Serie / Serie: | | Modell / Model: | |
| REN | | Beitostølén S | |
| Anstir / Sheetsize: | | FASADER | |
| A3 | | | |
| Målestokk / Scale: | Tegn dato / Draw date: | Tegnet av / Draw by: | |
| 1:100 | 04.02.16 | A.M. Skogen | |
| Tiltakshaver / Client: | | | |
| Byggeadresse / Byggingssite: | | | |
| Prosjekt nr.: | | | |
| Gnr., Bnr., Kommune / Gnr., Bnr., County: | | | |

Byggesett produsert av:

Moén Design
Nordic Houses

Buen Gruppen
www.buengruppen.no