

BYA:	BRA:	O-BRA:
92m <sup>2</sup>	82m <sup>2</sup>	80m <sup>2</sup>
Brutto areal 1etg. / Gross area ground floor:	Brutto areal oppstue / Gross area loft:	Areal krypløft / Gross area creep loft:
89m <sup>2</sup>	37,8m <sup>2</sup>	-
Areal overbygd terrasse / Area roofed terrace:	Areal terrasse / Area terrace:	Areal / Area:
-	18,3m <sup>2</sup>	-

F	
G	
H	

C	
D	
E	

No.	Dato/Date:	Signatur/Signature.
Revisjonstekst / Revision text:		
A		
B		

Teg av / Draw by:	Dato / Date:	Arkstr / Sheetsize:
ams	27.01.20	A3
Modell / Model:	Mål / Scale:	
Høgtind	1:100	
Serie / Serie:		
REN		PLAN

Tiltakshaver / Client:	
-	
Byggeadresse / Buildingsite:	
-	
Prosjekt nr:	Gnr/Bnr Kommune / Gnr/Bnr-County:
-	...../....., - kommune

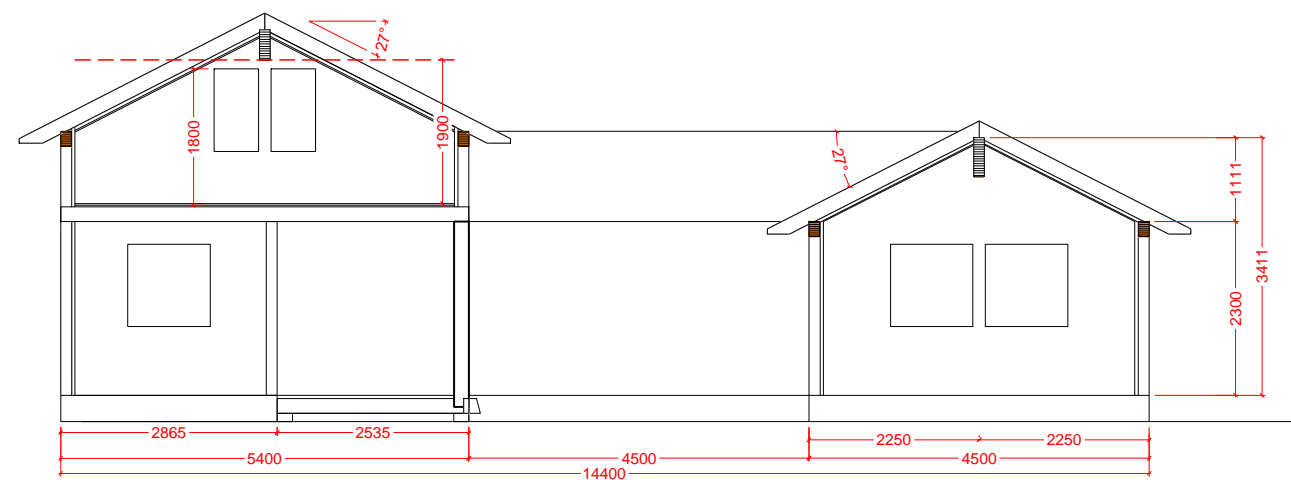
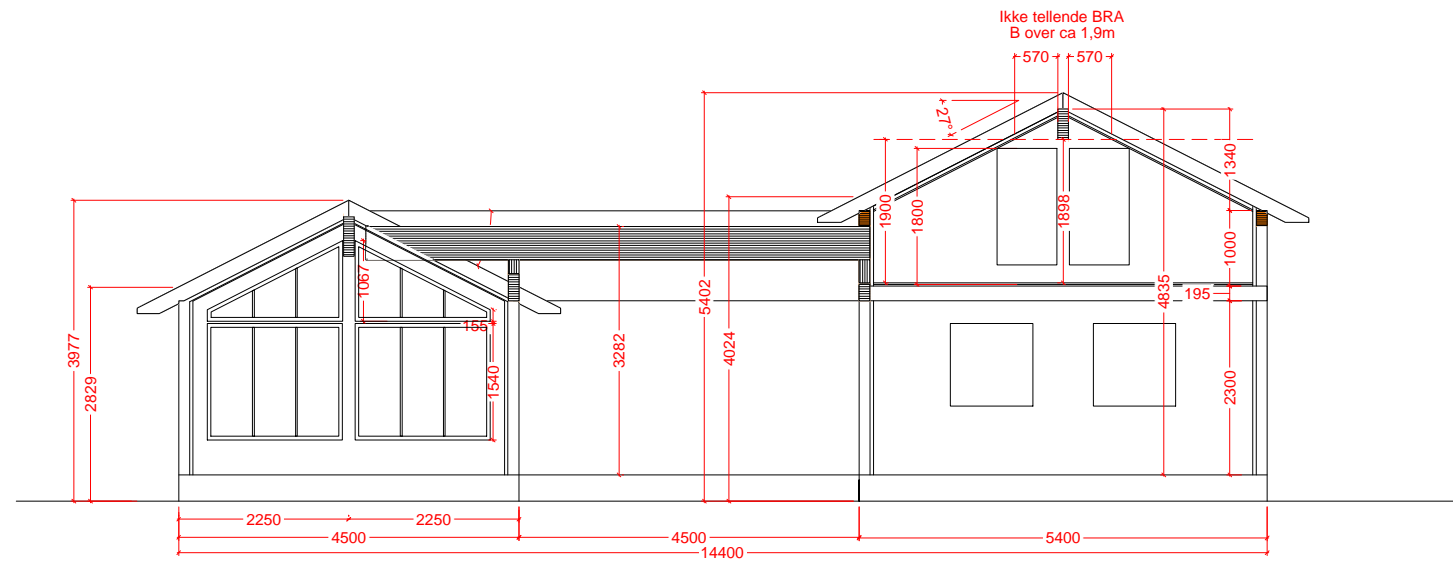
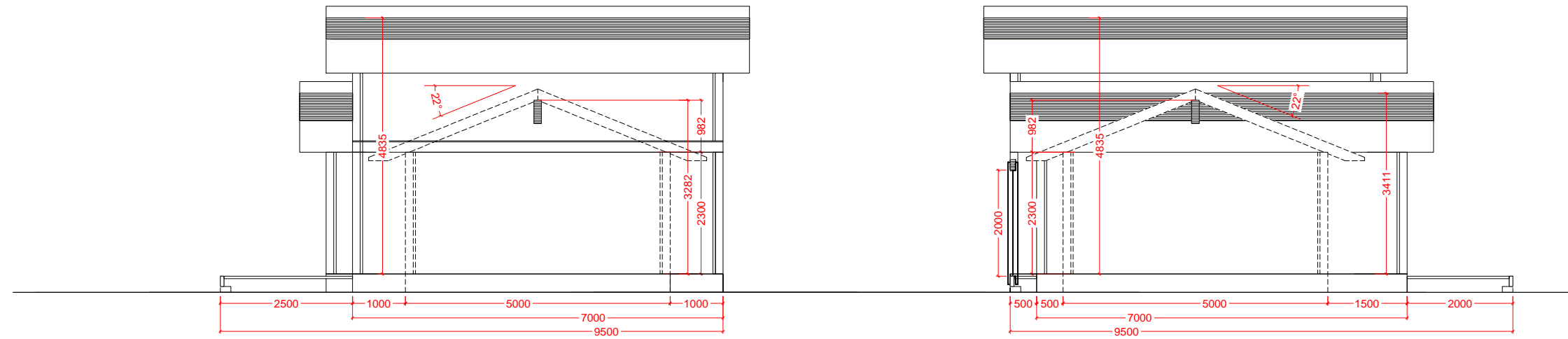
Byggesettet produseres av:

**Moen Design**




**Nordic Houses**

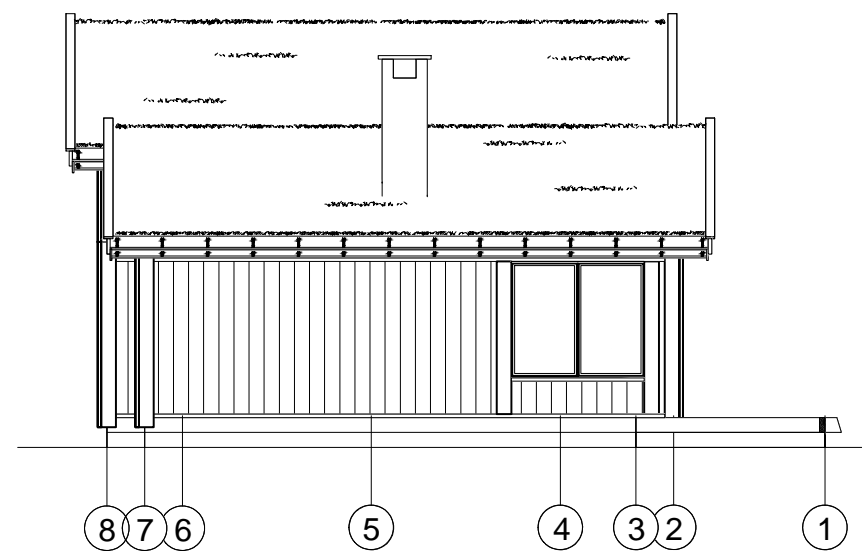
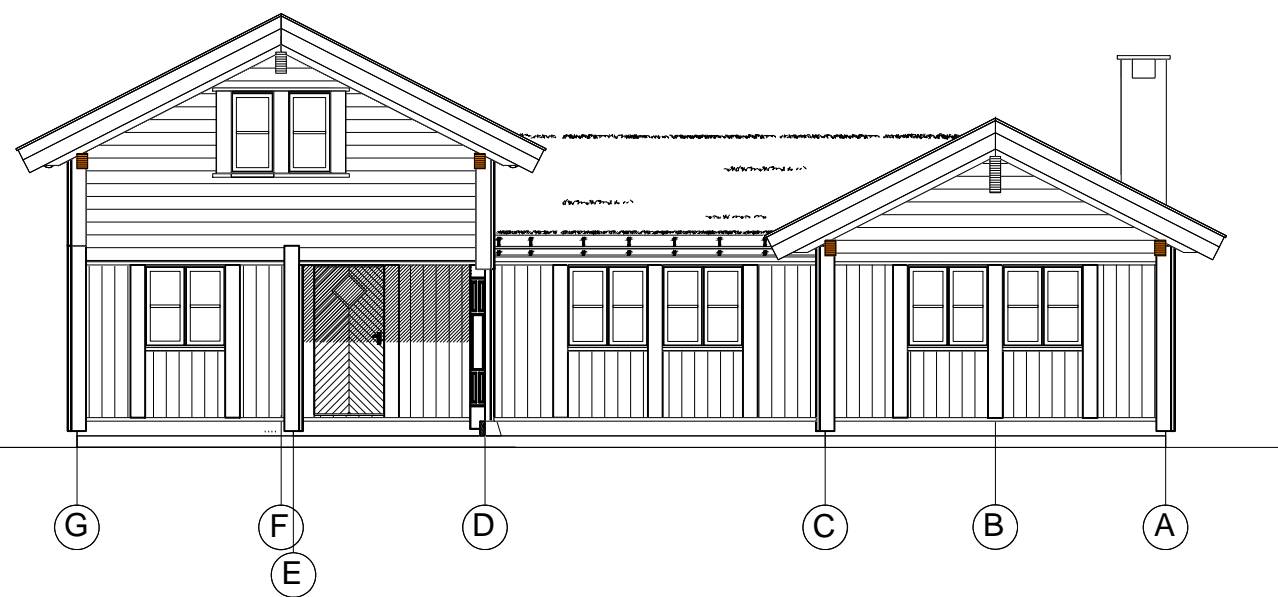
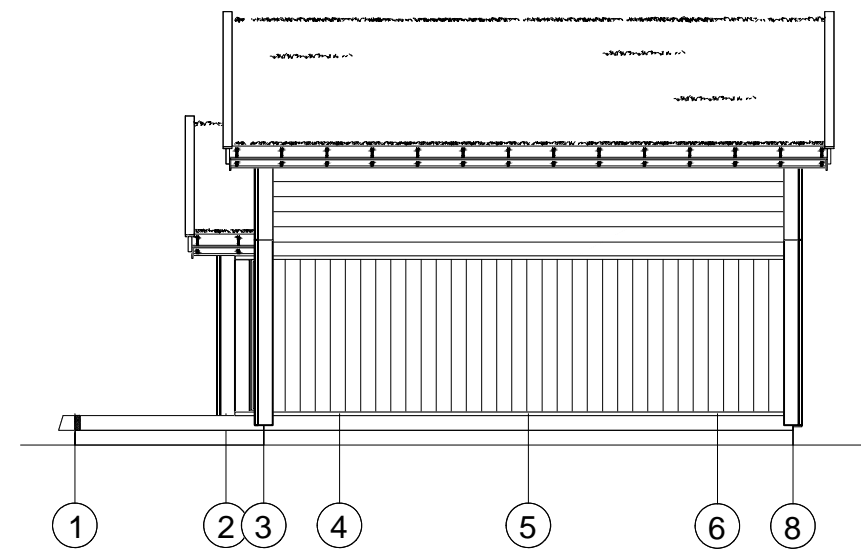
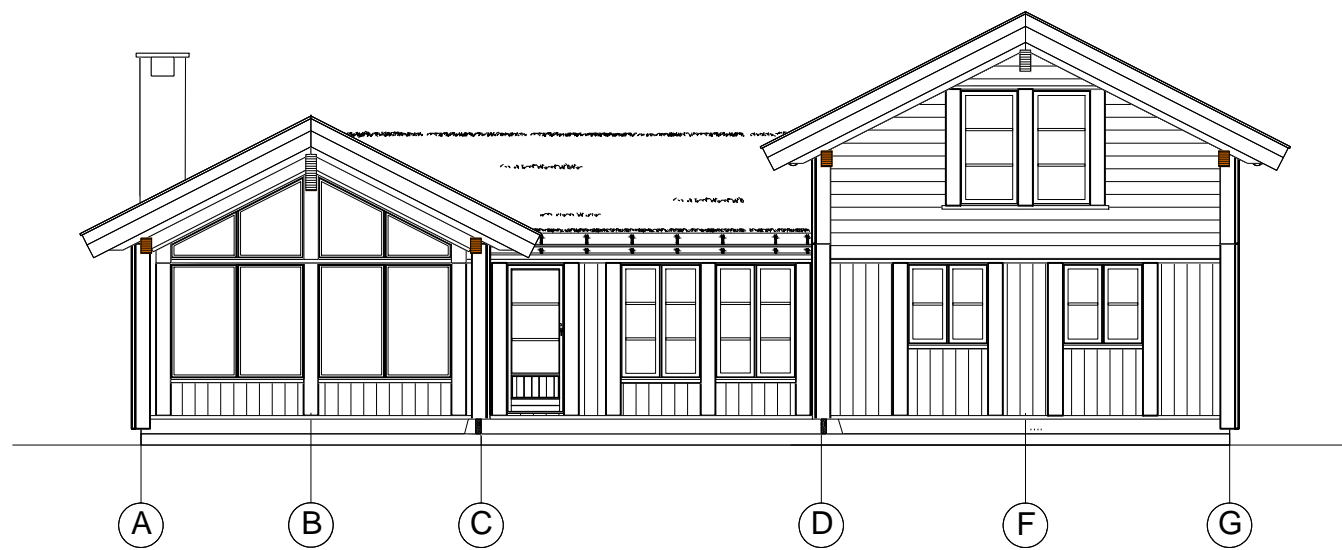
**Buen Gruppen**




www.buengruppen.no



BYA:	BRA:	O-BRA:
92m <sup>2</sup>	82m <sup>2</sup>	80m <sup>2</sup>
Brutto areal 1etg. / Gross area ground floor:	Brutto areal oppstue / Gross area loft:	Areal kryploft / Gross area creep loft:
89m <sup>2</sup>	37,8m <sup>2</sup>	-
Areal overbyggt terrasse / Area roofed terrace:	Areal terrasse / Area terrace:	Areal / Area:
-	18,3m <sup>2</sup>	-

F	C	No.	Dato/Date:	Signatur/Signature.	Teg av / Draw by:	Dato / Date:	Arkstr / Sheetsize:	Tiltakshaver / Client:	Byggesettet produseres av:  Moen Design  Nordic Houses 
G	D	Revisjonstekst / Revision text:			ams	27.01.20	A3	-	
H	E	A			Modell / Model:		Mål / Scale:	Byggeadresse / Buildingsite:	
		B			Høgtind		1:100	-	
					Serie / Serie:		SNITT	Prosjekt nr: Gnr/Bnr Kommune / Gnr/Bnr-County:	
					REN			-	...../....., - kommune



F			No.	Dato/Date:	Signatur/Signature.	Teg av / Draw by:	Dato / Date:	Arkstr / Sheetsize:	Tiltakshaver / Client:	Byggesettet produseres av:  Moen Design  Nordic Houses  <b>Buen Gruppen</b> www.buengruppen.no
G			Revisjonstekst / Revision text:		A	ams	27.01.20	A3	-	
H					B	Modell / Model:		Mål / Scale:	Byggeadresse / Buildingsite:	
						Høgtind		1:100	-	
						Serie / Serie:			Prosjekt nr: Gnr/Bnr Kommune / Gnr/Bnr-County:	
						REN		FASADER	-	...../....., - kommune

