

No.	Dato/Date:	Signatur/Signature:
Revisjonstekst / Revision text:		
BYA:	BRA:	0-BRA:
104m ²	94m ²	90m ²
Bruddo areal, i.e.g. / Gross area ground floor:	Bruddo areal oppstilt / Gross area loft:	Areal kryp loft / Gross area creep loft:
99m ²	-	21,3m ²
Areal overdygd/terrasse / Area roofed terrace / Area terrace:	Areal / Area:	-
4,5m ²	-	-

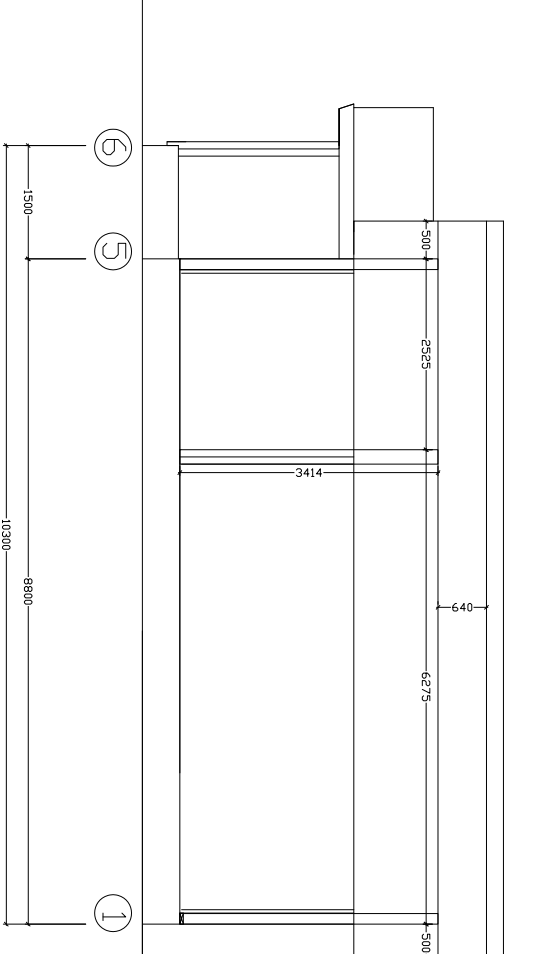
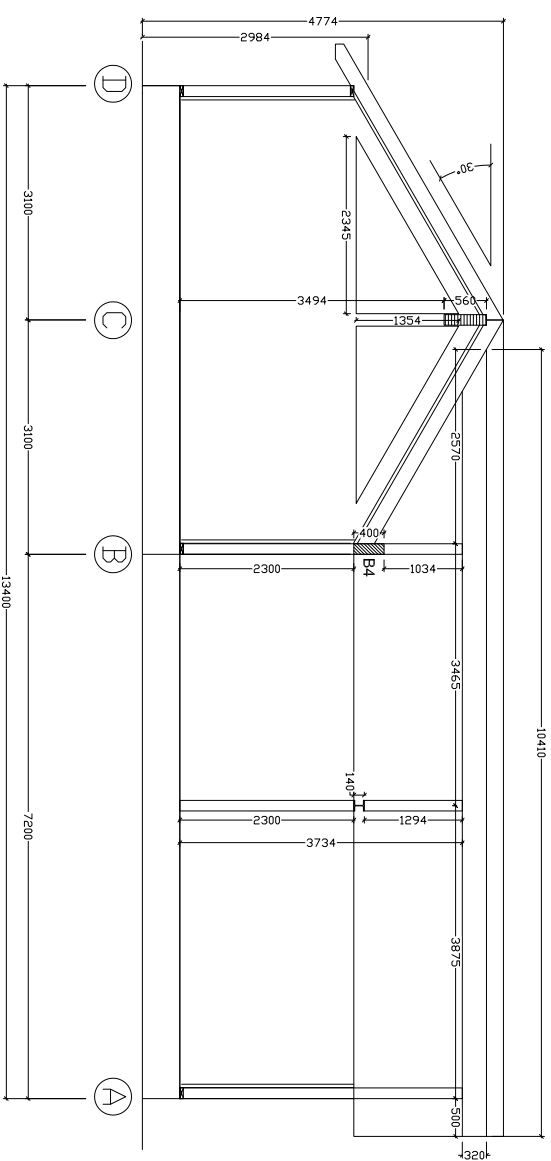
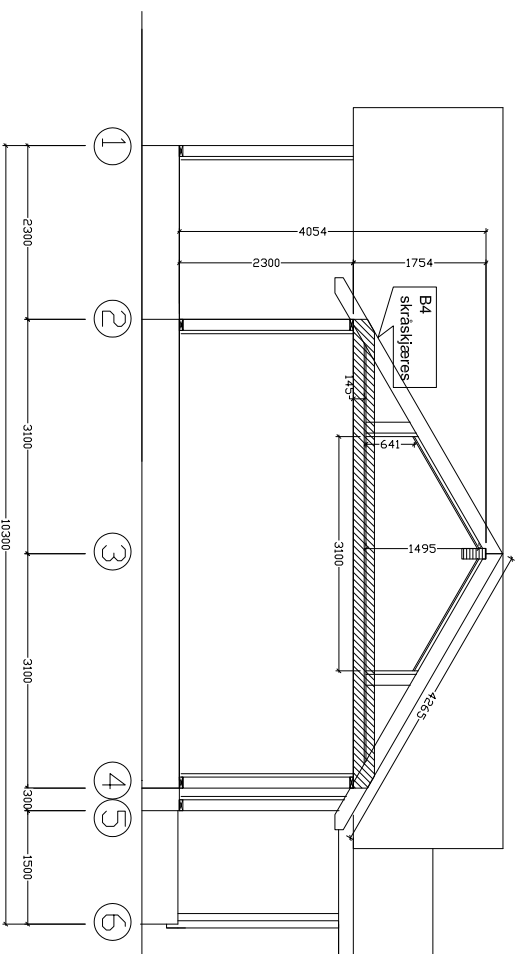
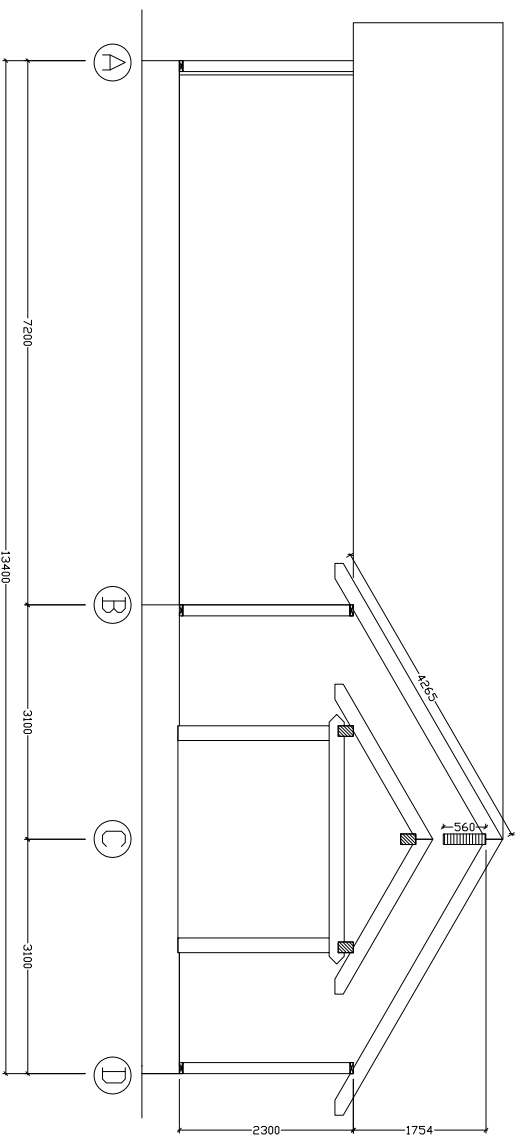
Serie / Serie:	Modell / Model:
REN	Beitostølen M
Arkstr. / Sheet size:	PLAN
Målestokk / Scale:	Tegn. dato / Draw date:
1:100	24.11.15
Tiltakshaver / Client:	Tegnet av / Draw by:
	Anita M Skogen

Byggeadresse / Building site:	Gnr., Bnr., Kommune / Gnr., Bnr., County:
Prosjekt nr.:	

Byggesett produsert av:

Moehn Design
Nordic Houses

Buen Gruppen
www.buengruppen.no



F			
E			
D			
C			
B			
A			
No. / Dato/Date: Signatur/Signature:			
Revisjonstekst / Revision text:			
BYA:	10,4m ²	BRA:	9,4m ²
		O-BRA:	90m ²
Brutto areal teg. / Gross area ground floor: 99m ²		Brutto areal oppstue / Gross area creep loft: -	
Areal overdygd terrasse / Area covered terrace: 4,5m ²		Areal terrasse / Area terrace: -	
Areal kryp loft / Gross area creep loft: 21,3m ²		Areal / Area: -	

Serie / Serie: REN		Modell / Model: Beifostølen M	
Arkstr / Sheet size: A3		SNITT	
Målestokk / Scale: 1:100	Tegn. dato / Draw date: 24.11.15	Tegnet av / Draw by: Anita M Skogen	

Tiltakshaver / Client:

Byggeadresse / Building site:

Prosjekt nr.: Gnr./Bnr./Kommune /Gnr., Bnr., County:

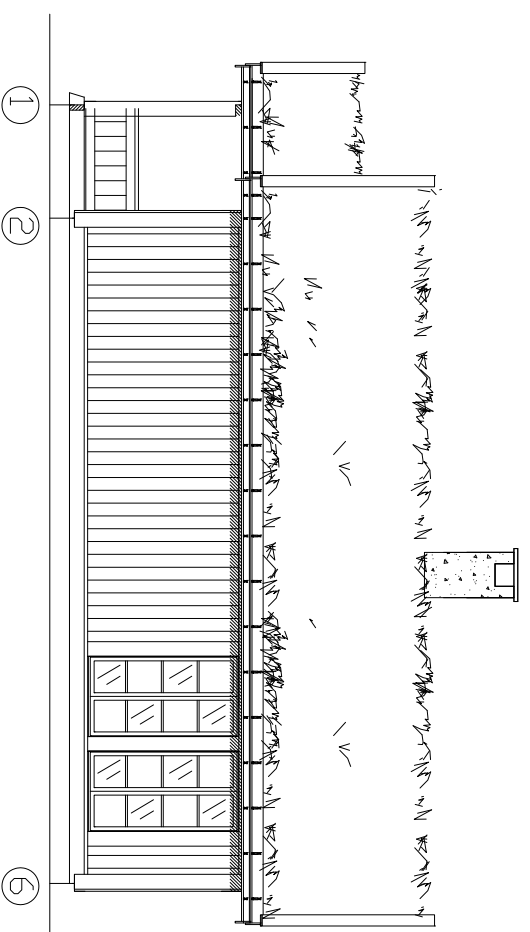
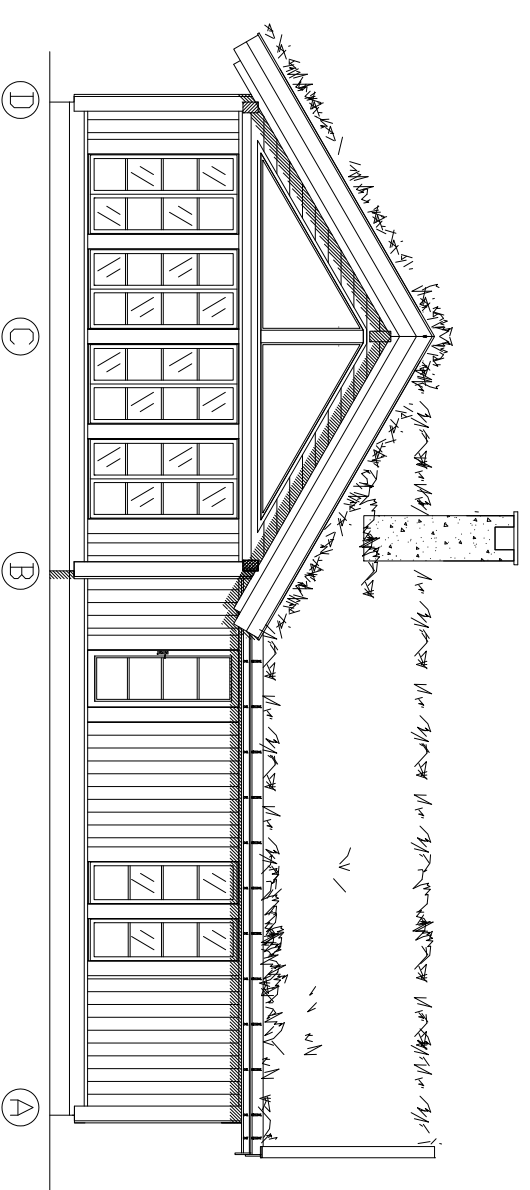
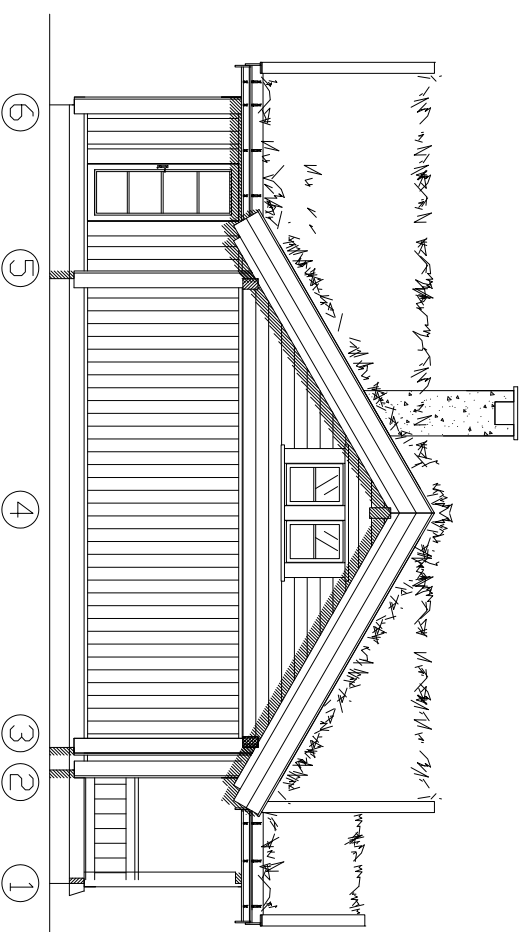
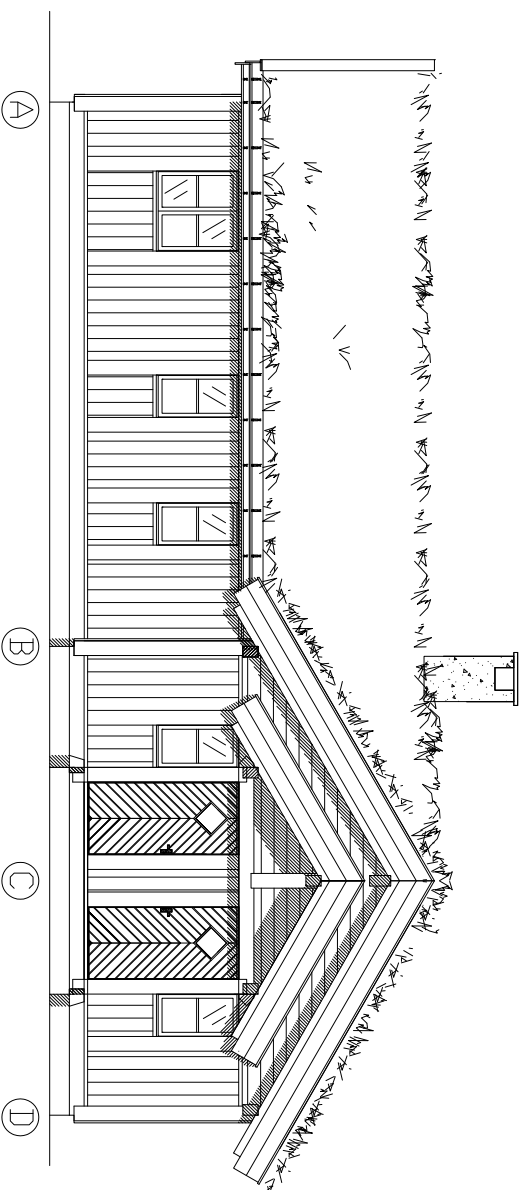
Byggepartner produsert av:

Moen Design

Nordic Houses

Buen Gruppen

www.buengruppen.no



F			
E			
D			
C			
B			
A			
No. / Dato/Date: Signatur/Signature:			
Revisjonstekst / Revision text:			
BYA:	10,4m ²	BRA:	9,4m ²
0-BRA:	90m ²		
Brutto areal / teg. /		Brutto areal oppstue /	
Gross area ground floor:	99m ²	Gross area loft:	-
Areal overdygd terrasse /	4,5m ²	Areal terrasse / Area terrace:	-
Areal sover / Area bed:	-	Areal / Area:	-

Serie / Serie:	REN	Modell / Model:	Beitostølen M
Arkstr. / Sheet size:	A3	FASADER	
Målestokk / Scale:	1:100	Tegn. dato / Draw date:	24.11.15
		Tegnet av / Draw by:	Anita M Skogen

Tiltakshaver / Client:

Byggeadresse / Building site:

Prosjekt nr.: Gnr./Bnr./Kommune /Gnr., Bnr., County:

Byggesett produsert av:

Moën Design

Nordic Houses

Buen Gruppen

www.buengruppen.no