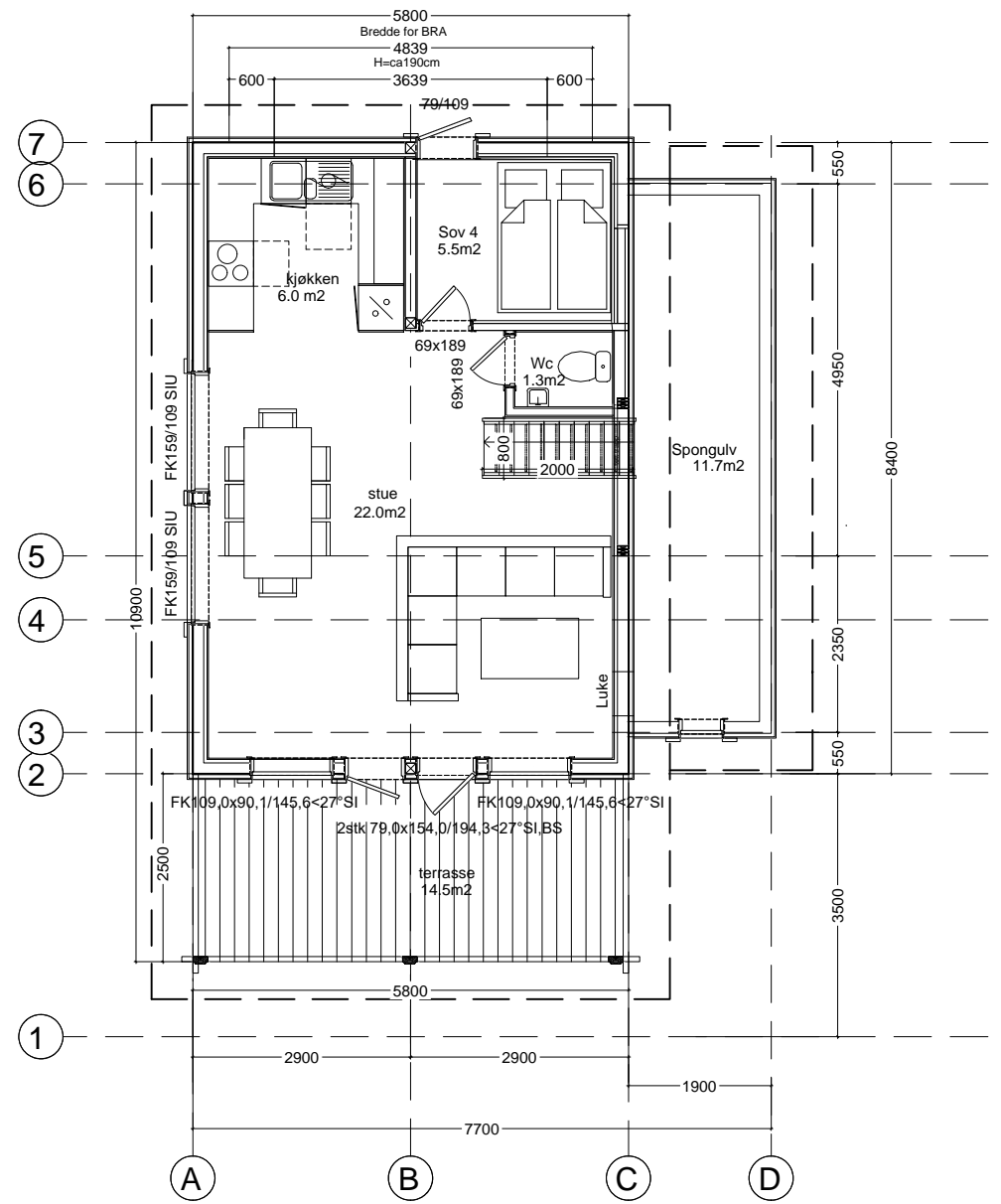


PLAN 1etg



PLAN 2etg

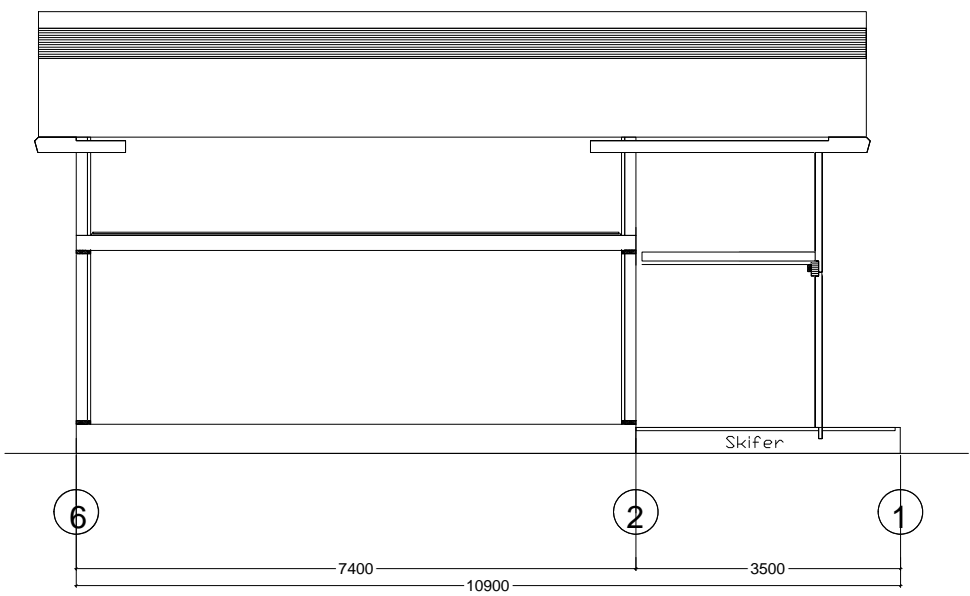
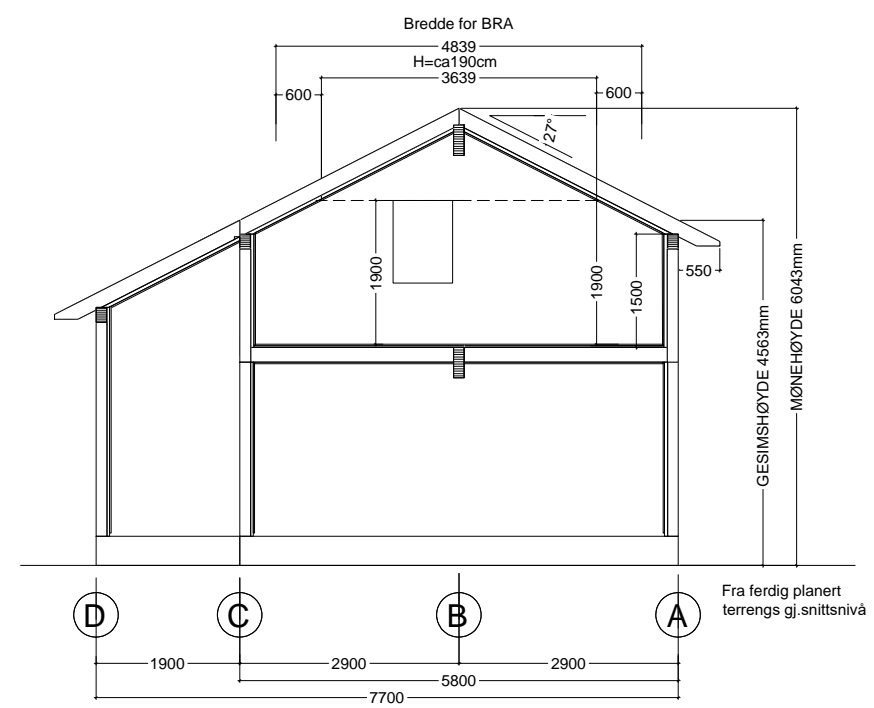
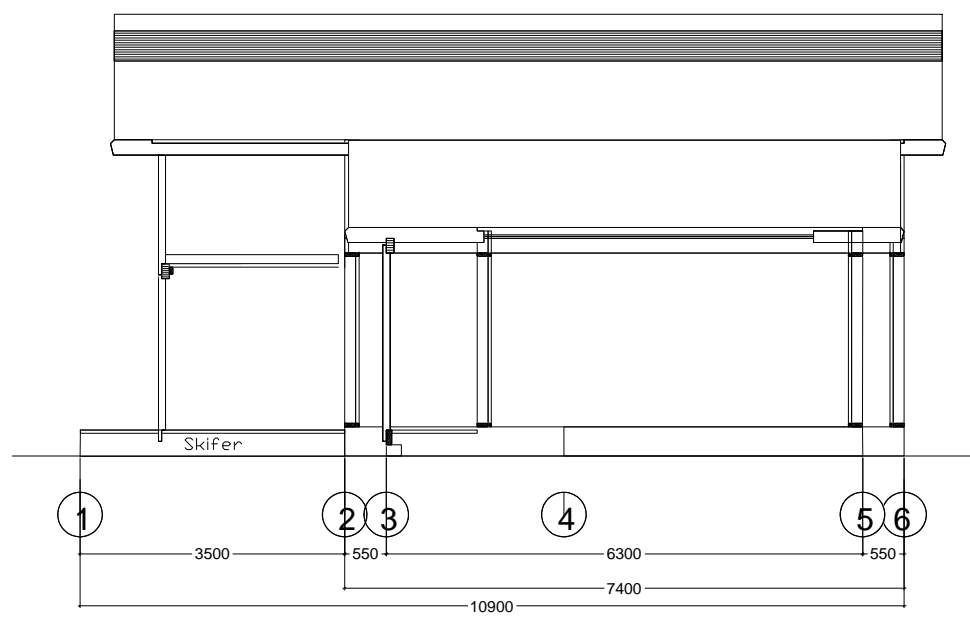
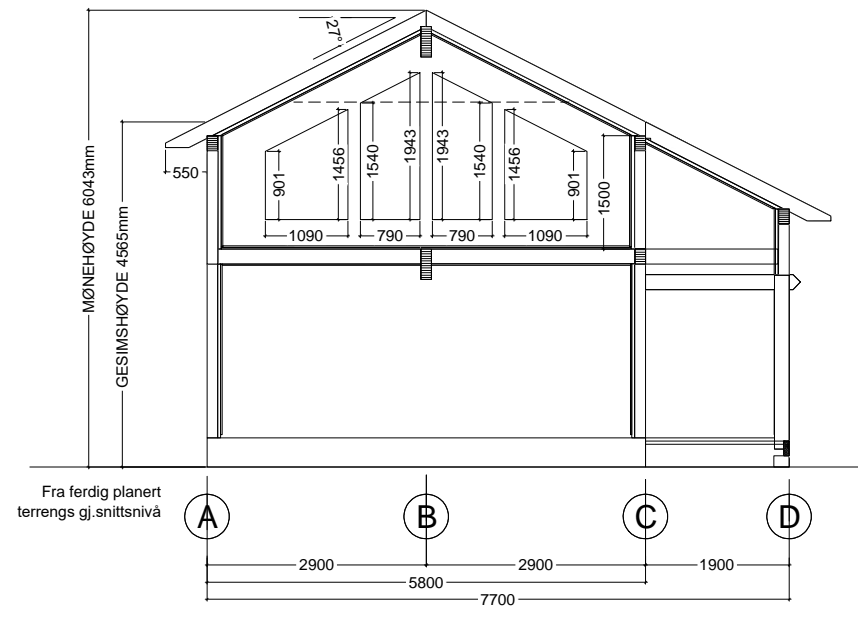
TEKSTFORKLARING TIL VINDU:
 FK - FASTKARM VINDU
 TH - TOPPHENGSLET VINDU
 BS - BARNESIKRING
 SIU - SIKKERHETSGLASS BEGGE SIDER
 SI - SIKKERHETSGLASS INNVENDIG
 GH - GLASSHØYDE

BRA, 1.etg: 53,6m²
 BRA, 2.etg: 32,4m²
 BRA, terr.overbygg: 15,1+ 12,4m²
 BRA, overb. inng. 2,2m²
 BRA ≈115,7

BYA:	BRA:	O-BRA:
81,4m ²	116m ²	72m ²
Brutto areal 1etg. / Gross area ground floor:	Brutto areal oppstue / Gross area loft:	Areal kryploft / Gross area creep loft:
49,7m ²	48,7m ²	-
Areal overbygd terrasse / Area roofed terrace:	Areal terrasse / Area terrace:	Areal plattning:
- skifer	14,5m ²	-

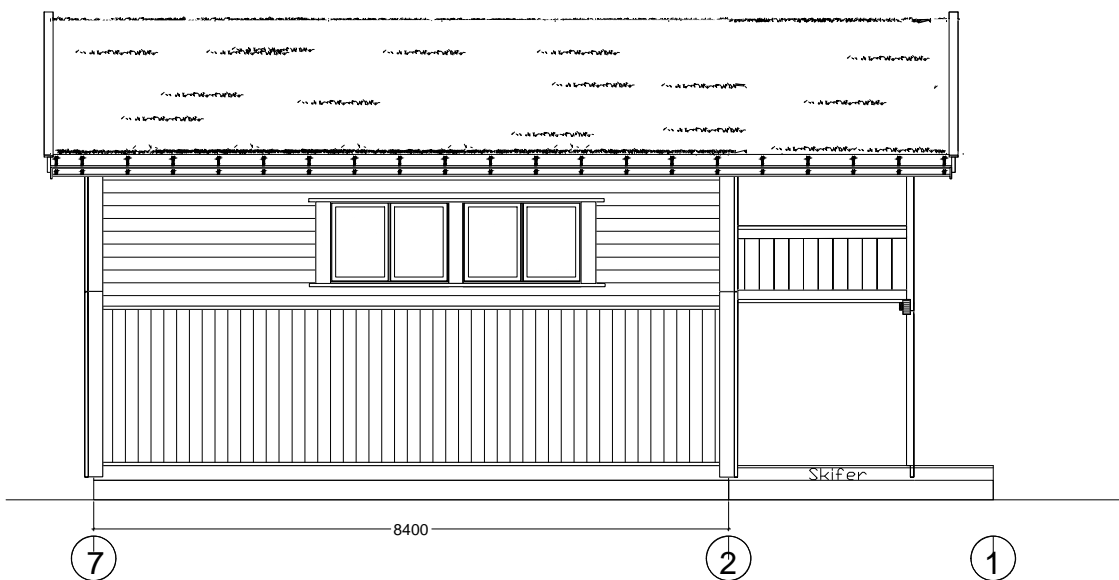
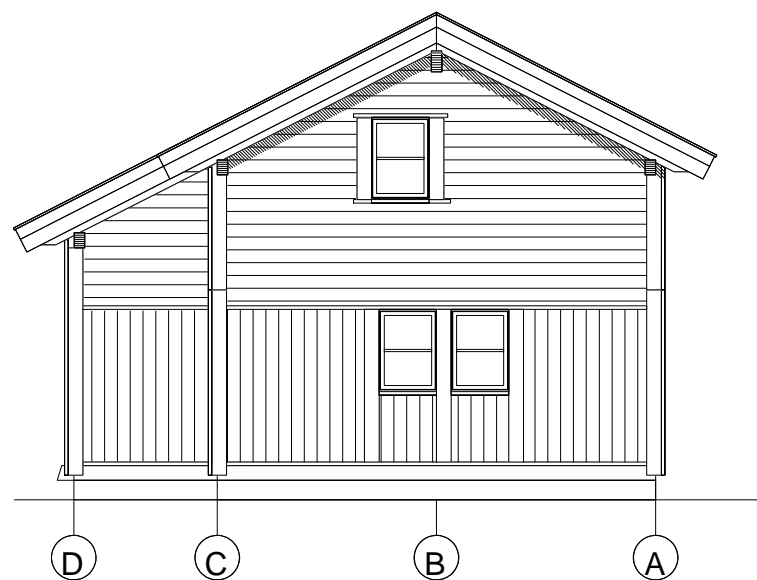
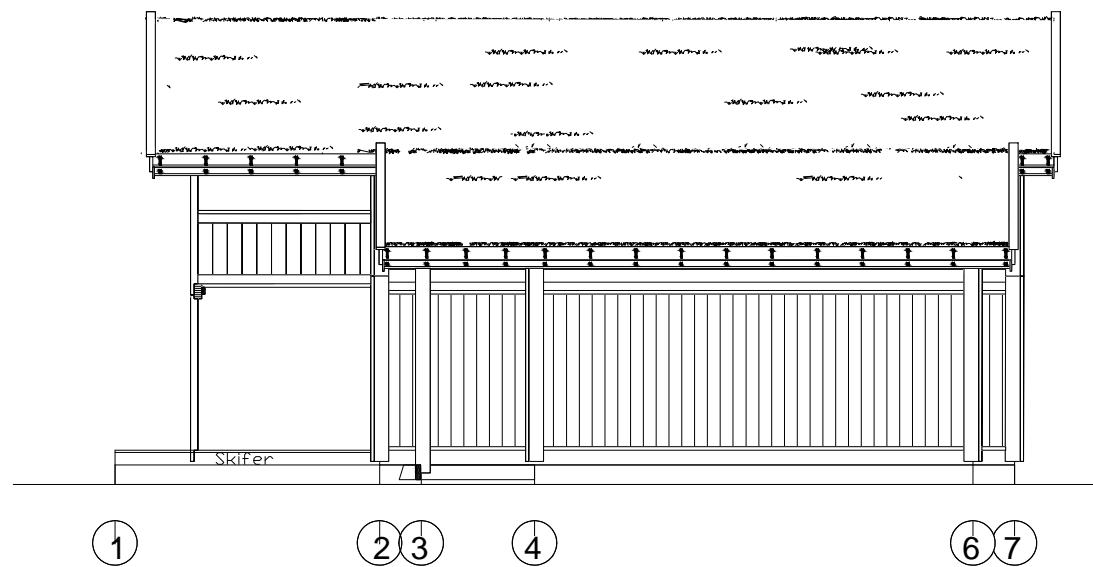
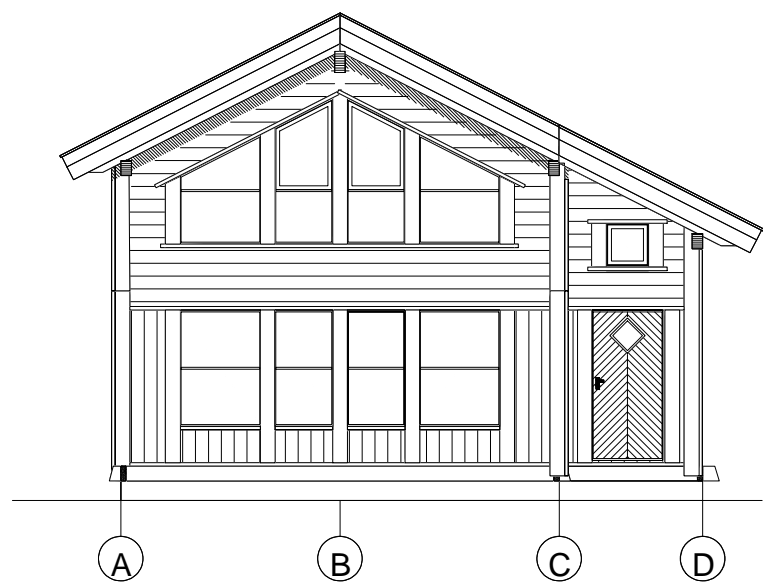
Kjøkken-,bad- og vaskeroms løsning er **KUN** et forslag. Sjekk/kontroller med egne tegninger fra kjøkken- og våtromsleverandør.

F	C	No.	Dato/Date:	Signatur/Signature.	Teg av / Draw by:	Dato / Date:	Arkstr / Sheetsize:	Tiltakshaver / Client:	Tegnet av: Moer Design for: Buen Gruppen
G	D	Revisjonstekst / Revision text:			pka	07.04.22	A3	Kristian Stølan	
H	E	utgangspunkt 21128			Modell / Model:		Mål / Scale:	Byggeadresse / Buildingsite:	
		Endret inngangsparti og entre. Større bod.			FJELLRYPA S 5.8		1:100	Grostulhaugane 8, Lifjell	
					Serie / Serie:		01 PLAN	Prosjekt nr: 22xxx	Gnr/Bnr Kommune / Gnr/Bnr-County: xx/xx, Midt-Telem. kommune



BYA:	BRA:	O-BRA:
81,4m ²	116m ²	72m ²
Brutto areal 1.etg. / Gross area ground floor:	Brutto areal oppstue / Gross area loft:	Areal kryplott / Gross area creep loft:
49,7m ²	48,7m ²	-
Areal overbyggt terrasse / Area roofed terrace:	Areal terrasse / Area terrace:	Areal plating:
- skifer	14,5m ²	-

F			No.	Dato/Date:	Signatur/Signature.	Teg av / Draw by:	Dato / Date:	Arkstr / Sheetsize:	Tiltakshaver / Client:	Tegnet av: Moen Design for: Buen Gruppen
G			Revisjonstekst / Revision text:			pka	07.04.22	A3	Kristian Stølan	
H			utgangspunkt 21128			Modell / Model:		Byggeadresse / Buildingsite:		
			Endret inngangsparti og entre. Større bod.			FJELLRYPA S 5.8		Grostulhaugane 8, Lifjell		
			B	19.04.22	pka	Serie / Serie:		Mål / Scale:	Prosjekt nr:	Gnr/Bnr Kommune / Gnr/Bnr-County:
						REN		1:100	22xxx	xx/xx, Midt-Telem. kommune
						02 SNITT				



F	
G	
H	

C	
D	
E	

No.	Dato/Date:	Signatur/Signature.
Revisjonstekst / Revision text:		
A	07.04.22	pka
utgangspunkt 21128		
B	19.04.22	pka
Endret inngangsparti og entre. Større bod.		

Teg av / Draw by:	Dato / Date:	Arkstr / Sheetsize:
pka	07.04.22	A3
Modell / Model:	Mål / Scale:	
FJELLRYPA S 5.8	1:100	
Serie / Serie:	03 FASADER	
REN		

Tiltakshaver / Client:	
Kristian Stølan	
Byggeadresse / Buildingsite:	
Grostulhaugane 8, Lifjell	
Prosjekt nr:	Gnr/Bnr Kommune / Gnr/Bnr-County:
22xxx	xx/xx, Midt-Telem. kommune

Tegnet av:  Moen Design for:

Buen Gruppen

